

第5回御殿場市ランク別ダブルスバドミントン大会結果表

開催日: 2023年2月18日(土) 場所: 御殿場市体育館 アリーナ

ダブルス1部

	稲葉 達大 秋山 元洋	戸崎 隆太郎 藤田 和久	黒子 征宏 佐藤 俊博	勝敗 (得失ゲーム)	順位
稲葉 達大 秋山 元洋	/	○ 21-10 2-0 21-16	× 18-21 0-2 14-21	1-3 (4-6).400	2
		× 21-18 1-2 19-21 15-21	× 8-21 1-2 26-24 11-21		
戸崎 隆太郎 藤田 和久	× 10-21 0-2 16-21	/	× 12-21 0-2 16-21	1-3 (2-7).222	3
	○ 18-21 2-1 21-19 21-15		× 21-23 0-2 10-21		
黒子 征宏 佐藤 俊博	○ 21-18 2-0 21-14	○ 21-12 2-0 21-16	/	4-0	1
	○ 21-8 2-0 24-26 21-11	○ 23-21 2-0 21-10			

ダブルス2部

	高橋 直己 山田 瑠花	大橋 貴宏 川鶴 愛矢子	戸崎 鮎美 加藤 千尋	勝敗 (得失ゲーム)	順位
高橋 直己 山田 瑠花	/	× 9-21 0-2 16-21	○ 21-12 2-0 21-8	1-3 (4-6).400	2
		× 15-21 1-2 21-19 11-21	× 21-19 1-2 20-22 19-21		
大橋 貴宏 川鶴 愛矢子	○ 21-9 2-0 21-16	/	○ 21-10 2-0 21-12	4-0	1
	○ 21-15 2-1 19-21 21-11		○ 21-18 2-0 21-7		
戸崎 鮎美 加藤 千尋	× 12-21 0-2 8-21	× 10-21 0-2 12-21	/	1-3 (2-7).222	3
	○ 19-21 2-1 22-20 21-19	× 18-21 0-2 7-21			

ダブルス3部

予選Aリーグ

	山崎 耕佑 鏡島 眞大	渡邊 太陽 樋口 希花	大村 兼清 元村 大樹	大邑 富三 大石 千利	大野 健二 山本 光二	勝敗 (得失ゲーム)	順位
山崎 耕佑 鏡島 眞大		○ 21-10 2-0 21-15	○ 21-16 2-0 21-13	○ 21-13 2-0 21-9	○ 21-10 2-0 21-17	4-0	1
渡邊 太陽 樋口 希花	× 10-21 0-2 15-21		○ 21-10 2-0 21-17	○ 21-12 2-0 21-10	○ 21-12 2-0 21-10	3-1 (6-2).750	2
大村 兼清 元村 大樹	× 16-21 0-2 13-21	× 10-21 0-2 17-21		× 11-21 0-2 13-21	× 20-22 0-2 15-21	0-4	5
大邑 富三 大石 千利	× 13-21 0-2 9-21	× 12-21 0-2 10-21	○ 21-11 2-0 21-13		× 19-21 0-2 18-21	1-3	4
大野 健二 山本 光二	× 10-21 0-2 17-21	× 12-21 0-2 10-21	○ 22-21 2-0 21-15	○ 21-19 2-0 21-18		2-2	3

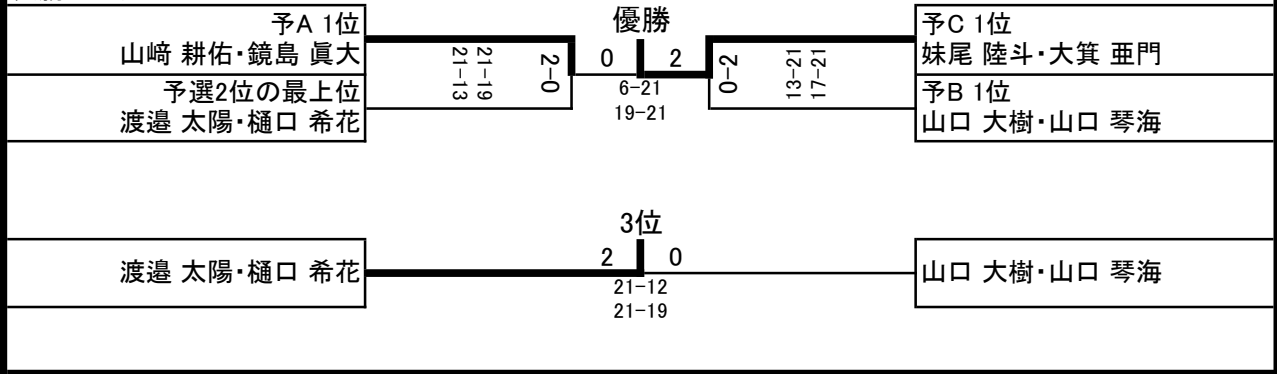
予選Bリーグ

	鈴木 心奈 山崎 宙	山口 大樹 山口 琴海	岩下 晴海 中村 拓人	齋藤 俊之助 小泉 有摩	志村 諒也 高野 太陽	勝敗 (得失ゲーム)	順位
鈴木 心奈 山崎 宙		× 23-21 1-2 12-21 13-21	○ 21-13 2-1 12-21 21-19	○ 21-15 2-0 21-17	○ 21-12 2-0 21-13	3-1 (7-3).700	2
山口 大樹 山口 琴海	○ 21-23 2-1 21-12 21-13		○ 21-16 2-0 21-12	○ 21-6 2-0 21-6	○ 21-9 2-0 21-13	4-0	1
岩下 晴海 中村 拓人	× 13-21 1-2 21-12 19-21	× 16-21 0-2 12-21		○ 21-14 2-0 21-14	○ 21-12 2-0 21-8	2-2	3
齋藤 俊之助 小泉 有摩	× 15-21 0-2 17-21	× 6-21 0-2 6-21	× 14-21 0-2 14-21		○ 16-21 2-1 22-20 21-12	1-3	4
志村 諒也 高野 太陽	× 12-21 0-2 13-21	× 9-21 0-2 13-21	× 12-21 0-2 8-21	× 21-16 1-2 20-22 12-21		0-4	5

予選Cリーグ

	妹尾 陸斗 大箕 亜門	浅原 康路 浅原 八重美	鈴木 恭平 蛭川 元暉	吉澤 佳那 武蔵 結愛	田島 正人 小松 紀彦	勝敗 (得失ゲーム)	順位
妹尾 陸斗 大箕 亜門		○ 13-21 2-1 21-16 21-14	○ 21-17 2-0 23-21	○ 21-11 2-1 19-21 21-8	○ 21-7 2-0 21-17	4-0	1
浅原 康路 浅原 八重美	× 21-13 1-2 16-21 14-21		× 21-15 1-2 17-21 12-21	○ 21-14 2-0 21-17	○ 21-10 2-0 21-10	2-2	3
鈴木 恭平 蛭川 元暉	× 17-21 0-2 21-23	○ 15-21 2-1 21-17 21-12		○ 19-21 2-1 21-11 21-17	○ 21-15 2-0 22-20	3-1 (6-4).600	2
吉澤 佳那 武蔵 結愛	× 11-21 1-2 21-19 8-21	× 14-21 0-2 17-21	× 21-19 1-2 11-21 17-21		○ 21-11 2-0 21-13	1-3	4
田島 正人 小松 紀彦	× 7-21 0-2 17-21	× 10-21 0-2 10-21	× 15-21 0-2 20-22	× 11-21 0-2 13-21		0-4	5

決勝トーナメント



ダブルス4部

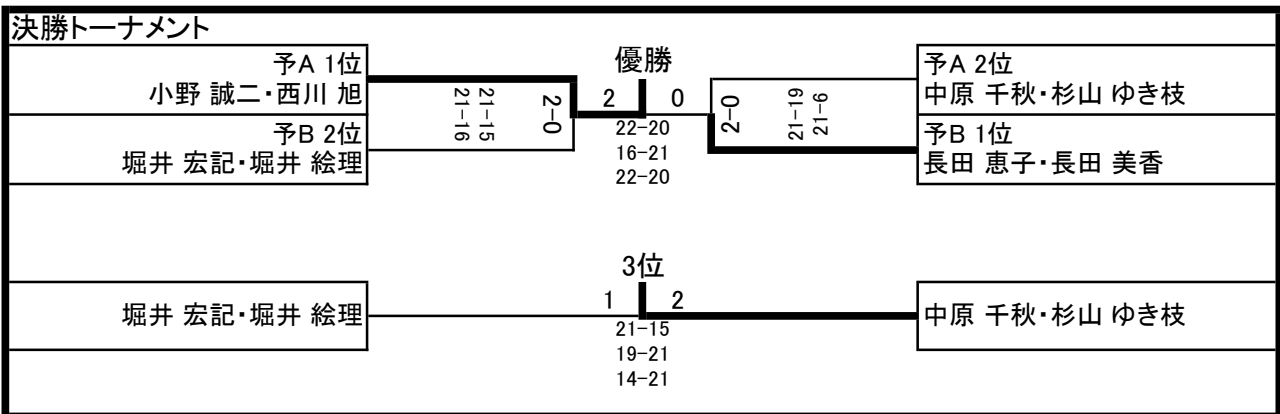
予選Aリーグ

	小野 誠二 西川 旭	伊藤 祐梨華 露木 今日香	増山 久美子 木村 彩実	中原 千秋 杉山 ゆき枝	勝敗	順位
小野 誠二 西川 旭	/	○ 21-5 2-0 21-10	○ 21-9 2-0 21-14	○ 20-22 2-1 21-18 21-13	3-0	1
伊藤 祐梨華 露木 今日香	× 5-21 0-2 10-21	/	× 10-21 1-2 21-13 22-24	× 7-21 0-2 10-21	0-3	4
増山 久美子 木村 彩実	× 9-21 0-2 14-21	○ 21-10 2-1 13-21 24-22	/	× 8-21 0-2 5-21	1-2	3
中原 千秋 杉山 ゆき枝	× 22-20 1-2 18-21 13-21	○ 21-7 2-0 21-10	○ 21-8 2-0 21-5	/	2-1	2

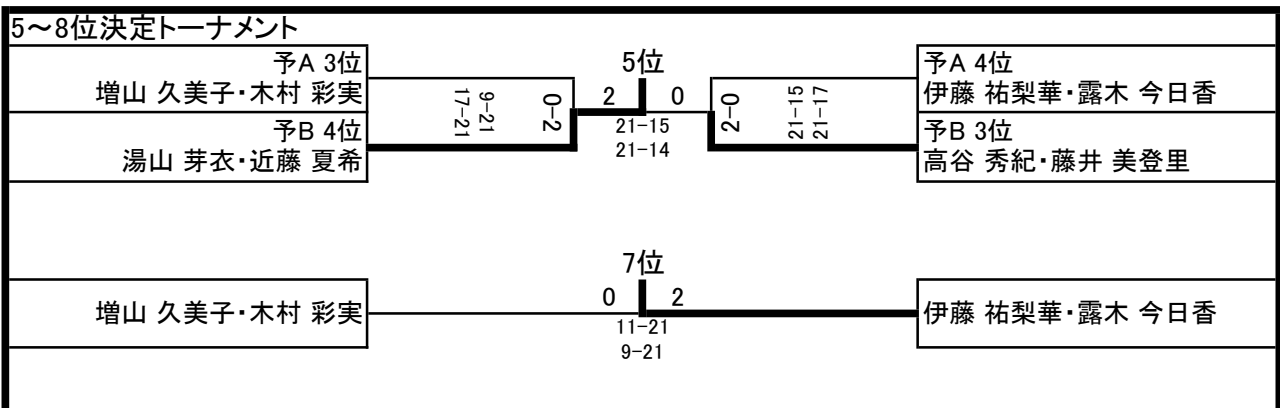
予選Bリーグ

	堀井 宏記 堀井 絵理	湯山 芽衣 近藤 夏希	高谷 秀紀 藤井 美登里	長田 恵子 長田 美香	勝敗	順位
堀井 宏記 堀井 絵理	/	○ 21-7 2-0 21-6	○ 21-7 2-0 21-10	× 15-21 1-2 21-14 19-21	2-1	2
湯山 芽衣 近藤 夏希	× 7-21 0-2 6-21	/	× 12-21 0-2 15-21	× 4-21 0-2 4-21	0-3	4
高谷 秀紀 藤井 美登里	× 7-21 0-2 10-21	○ 21-12 2-0 21-15	/	× 8-21 0-2 7-21	1-2	3
長田 恵子 長田 美香	○ 21-15 2-1 14-21 21-19	○ 21-4 2-0 21-4	○ 21-8 2-0 21-7	/	3-0	1

決勝トーナメント



5~8位決定トーナメント



ダブルス5部

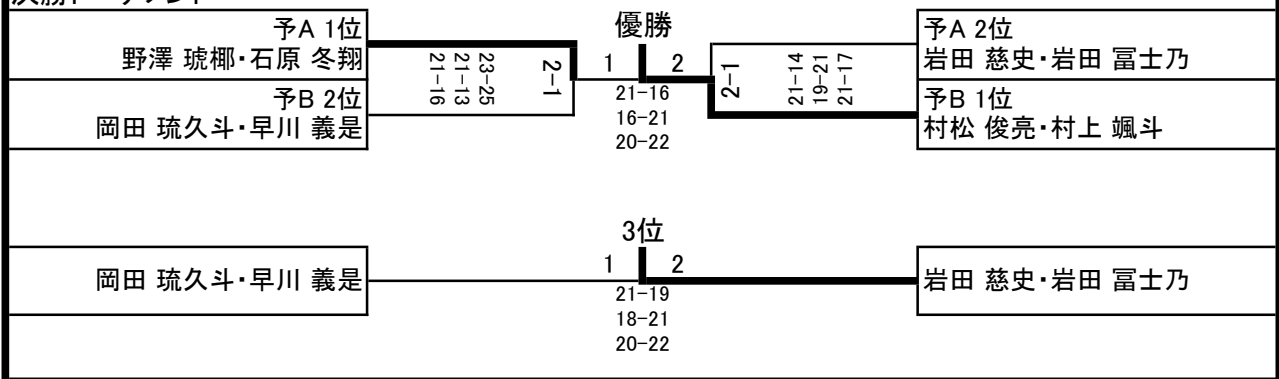
予選Aリーグ

	野澤 琉椰 石原 冬翔	竹内 凜玖 内藤 蔵人	佐野 真秀樹 兼重 由紀子	岩田 慈史 岩田 富士乃	勝敗	順位
野澤 琉椰 石原 冬翔	/	○ 21-11 2-1 17-21 22-20	○ 21-9 2-0 21-6	○ 18-21 2-1 21-11 21-17	3-0	1
竹内 凜玖 内藤 蔵人	× 11-21 1-2 21-17 20-22	/	○ 21-11 2-0 21-9	× 16-21 1-2 21-16 12-21	1-2	3
佐野 真秀樹 兼重 由紀子	× 9-21 0-2 6-21	× 11-21 0-2 9-21	/	× 16-21 1-2 21-19 11-21	0-3	4
岩田 慈史 岩田 富士乃	× 21-18 1-2 11-21 17-21	○ 21-16 2-1 16-21 21-12	○ 21-16 2-1 19-21 21-11	/	2-1	2

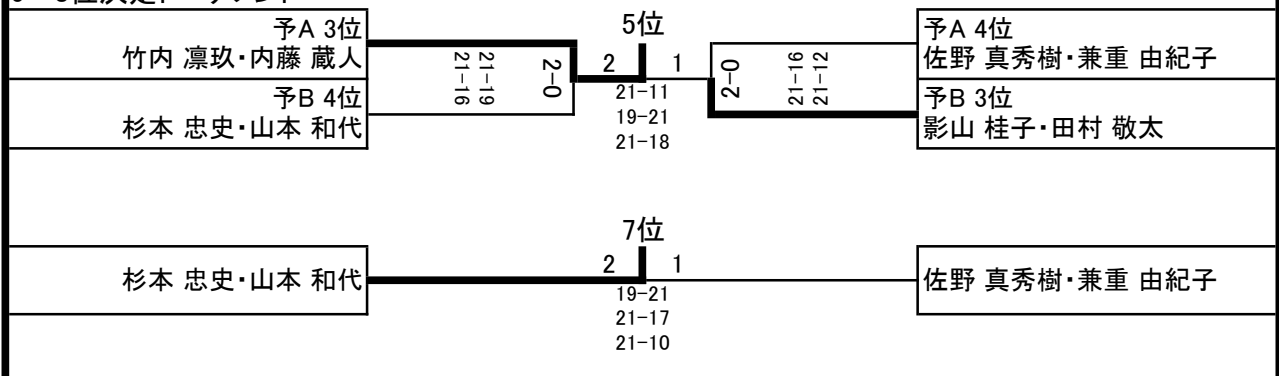
予選Bリーグ

	村松 俊亮 村上 颯斗	岡田 琉久斗 早川 義是	杉本 忠史 山本 和代	影山 桂子 田村 敬太	勝敗	順位
村松 俊亮 村上 颯斗	/	○ 21-10 2-0 21-11	○ 21-8 2-0 21-15	○ 21-15 2-0 21-14	3-0	1
岡田 琉久斗 早川 義是	× 10-21 0-2 11-21	/	○ 21-17 2-0 21-17	○ 14-21 2-1 21-11 21-9	2-1	2
杉本 忠史 山本 和代	× 8-21 0-2 15-21	× 17-21 0-2 17-21	/	× 17-21 1-2 21-18 15-21	0-3	4
影山 桂子 田村 敬太	× 15-21 0-2 14-21	× 21-14 1-2 11-21 9-21	○ 21-17 2-1 18-21 21-15	/	1-2	3

決勝トーナメント



5~8位決定トーナメント



ダブルス6部

予選Aリーグ

	澤木 智也 芹澤 光祐	勝又 花椰 勝又 月雫	芹沢 徳夫 萱間 瑠夏	鈴木 達哉 鈴木 瑠	酒巻 滯莉 酒巻 有希	勝敗	順位
澤木 智也 芹澤 光祐		○ 21-14 2-0 21-13	○ 21-17 2-0 21-18	○ 21-9 2-0 21-18	○ 21-16 2-0 21-16	4-0	1
勝又 花椰 勝又 月雫	× 14-21 0-2 13-21		× 5-21 0-2 2-21	○ 22-24 2-1 21-14 22-20	× 14-21 0-2 13-21	1-3	4
芹沢 徳夫 萱間 瑠夏	× 17-21 0-2 18-21	○ 21-5 2-0 21-2		○ 棄権	○ 20-22 2-1 21-14 21-14	3-1	2
鈴木 達哉 鈴木 瑠	× 9-21 0-2 18-21	× 24-22 1-2 14-21 20-22	× 棄権		× 11-21 0-2 11-21	0-4	5
酒巻 滯莉 酒巻 有希	× 16-21 0-2 16-21	○ 21-14 2-0 21-13	× 22-20 1-2 14-21 14-21	○ 21-11 2-0 21-11		2-2	3

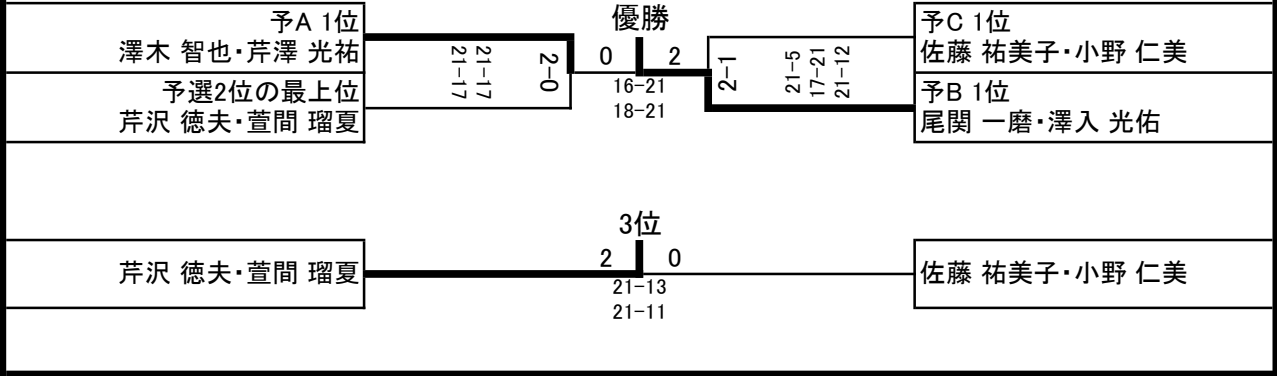
予選Bリーグ

	鈴木 瑛太 滝口 和輝	小野 佑翔 勝又 颯斗	渡部 一志 澤木 恵利	尾関 一磨 澤入 光佑	斉藤 健二 北田 真大	勝敗 (得失ゲーム) [得失点]	順位
鈴木 瑛太 滝口 和輝		○ 21-10 2-0 21-14	× 18-21 0-2 17-21	× 21-19 1-2 8-21 20-22	○ 21-10 2-0 21-15	2-2 (5-4).556 [168-153].523	2
小野 佑翔 勝又 颯斗	× 10-21 0-2 14-21		× 7-21 0-2 8-21	× 4-21 0-2 6-21	× 14-21 0-2 9-21	0-4	5
渡部 一志 澤木 恵利	○ 21-18 2-0 21-17	○ 21-7 2-0 21-8		× 9-21 0-2 8-21	× 21-18 1-2 20-22 14-21	2-2 (5-4).556 [156-153].505	3
尾関 一磨 澤入 光佑	○ 19-21 2-1 21-8 22-20	○ 21-4 2-0 21-6	○ 21-9 2-0 21-8		○ 21-8 2-0 21-13	4-0	1
斉藤 健二 北田 真大	× 10-21 0-2 15-21	○ 21-14 2-0 21-9	○ 18-21 2-1 22-20 21-14	× 8-21 0-2 13-21		2-2 (4-5).444	4

予選Cリーグ

	村上 颯也 立道 大雅	小野 叶翔 長嶋 紘宇	佐藤 祐美子 小野 仁美	戸塚 日茉莉 藤田 采女	勝敗	順位
村上 颯也 立道 大雅		× 棄権	× 棄権	× 棄権	0-3	4
小野 叶翔 長嶋 紘宇	○ 棄権		× 4-21 0-2 14-21	○ 21-7 2-0 21-9	2-1	2
佐藤 祐美子 小野 仁美	○ 棄権	○ 21-4 2-0 21-14		○ 21-4 2-0 21-1	3-0	1
戸塚 日茉莉 藤田 采女	○ 棄権	× 7-21 0-2 9-21	× 4-21 0-2 1-21		1-2	3

決勝トーナメント



参加者名簿

氏名	所属	参加種目
稲葉 達大	ネオ	1部
秋山 元洋	ネオ	
戸崎 隆太郎	ドラゴンフック	1部
藤田 和久	ドラゴンフック	
黒子 征宏	御殿場	1部
佐藤 俊博	羽音(ヤトルカ)	
高橋 直己	IAS	2部
山田 瑠花	IAS	
大橋 貴宏	IAS	
川鶴 愛矢子	IAS	
戸崎 鮎美	ドラゴンフック	2部
加藤 千尋	ドラゴンフック	
山崎 耕佑	富士バド塾	3部
鏡島 眞大	富士バド塾	
鈴木 恭平	御殿場西高校	3部
蛭川 元暉	御殿場西高校	
岩下 晴海	御殿場西高校	3部
中村 拓人	御殿場西高校	
妹尾 陸斗		3部
大箕 亜門		
大村 兼清		3部
元村 大樹		
大邑 富三	ミドルズ	3部
大石 千利	ミドルズ	
渡邊 太陽	富士中央バドミントンクラブ	3部
樋口 希花	富士中央バドミントンクラブ	
鈴木 心奈	富士根南中学校	3部
山崎 宙	富士根南中学校	
齋藤 俊之助	TOMMY'S	3部
小泉 有摩	TOMMY'S	
吉澤 佳那	富士山パパス	3部
武蔵 結愛	富士山パパス	
田島 正人	御殿場市	3部
小松 紀彦	御殿場市	
大野 健二	御殿場市	3部
山本 光二	ひろみクラブ	
山口 大樹		3部
山口 琴海		
浅原 康路	CHALLENGER	3部
浅原 八重美	ウェンディ	
志村 諒也	富士宮第四中	3部
高野 太陽	富士宮根南中	
長田 恵子	小山町	4部
長田 美香	小山町	
堀井 宏記	DROSH!	4部
堀井 絵理	DROSH!	
小野 誠二	DROSH!	4部
西川 旭	DROSH!	
中原 千秋	小山町	4部
杉山 ゆき枝	御殿場市	
湯山 芽衣	御殿場西高校	4部
近藤 夏希	御殿場西高校	
伊藤 祐梨華	御殿場西高校	4部
露木 今日香	御殿場西高校	
増山 久美子	A-NEO	4部
木村 彩実	A-NEO	
高谷 秀紀	A-NEO	
藤井 美登里	A-NEO	

氏名	所属	参加種目
野澤 琥椰	御殿場西高校	5部
石原 冬翔	御殿場西高校	
村松 俊亮	御殿場西高校	5部
村上 颯斗	御殿場西高校	
岡田 琉久斗	御殿場西高校	5部
早川 義是	御殿場西高校	
竹内 凜玖	御殿場西高校	5部
内藤 蔵人	御殿場西高校	
影山 桂子	ミドルズ	5部
田村 敬太	無所属	
岩田 慈史	小山町バドミントン協会	5部
岩田 富士乃	小山町バドミントン協会	
杉本 忠史	A-NEO	5部
山本 和代	A-NEO	
佐野 真秀樹	A-NEO	5部
兼重 由紀子	A-NEO	
澤木 智也	御殿場西高校	6部
芹澤 光祐	御殿場西高校	
鈴木 瑛太	御殿場西高校	6部
滝口 和輝	御殿場西高校	
村上 颯也	御殿場西高校	6部
立道 大雅	御殿場西高校	
尾関 一磨	DROSH!	6部
澤入 光佑	DROSH!	
斉藤 健二	BBC	6部
北田 真大	BBC	
小野 佑翔	藤岡バドミントンクラブ	6部
勝又 颯斗	藤岡バドミントンクラブ	
小野 叶翔	藤岡バドミントンクラブ	6部
長嶋 紘宇	藤岡バドミントンクラブ	
勝又 花椰	藤岡バドミントンクラブ	6部
勝又 月雫	藤岡バドミントンクラブ	
酒巻 凛莉	WHITE WING	6部
酒巻 有希	WHITE WING	
戸塚 日茉莉	長泉小学校	6部
藤田 采女	長泉小学校	
佐藤 祐美子	ひろみクラブ	6部
小野 仁美	ひろみクラブ	
芹沢 徳夫	ひろみクラブ	6部
萱間 瑠夏	ひろみクラブ	
渡部 一志	ひろみクラブ	6部
澤木 恵利	ひろみクラブ	
鈴木 達哉	小山町バドミントン協会	6部
鈴木 瑠	小山町バドミントン協会	