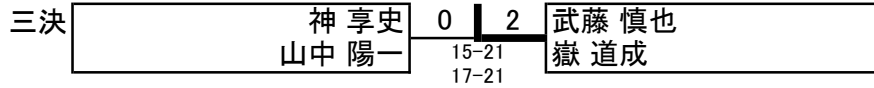
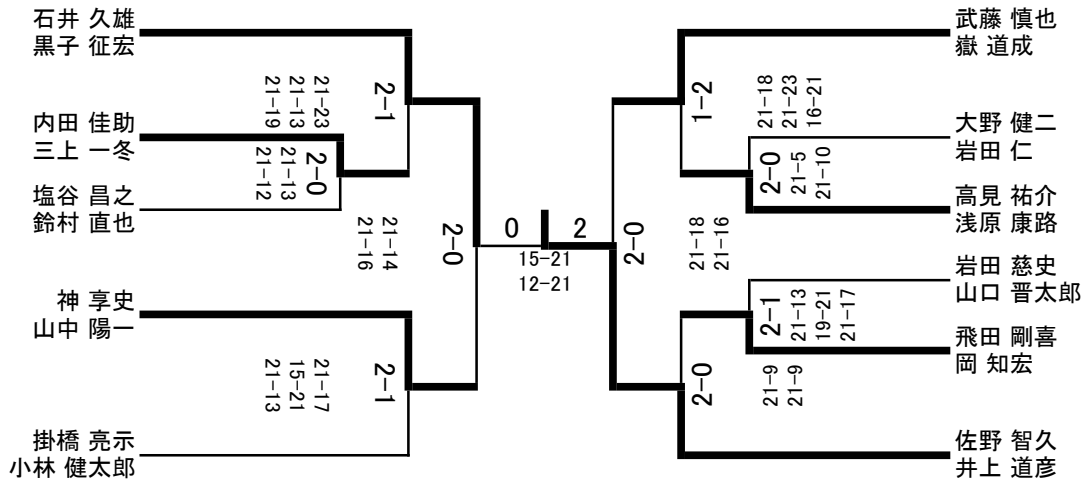


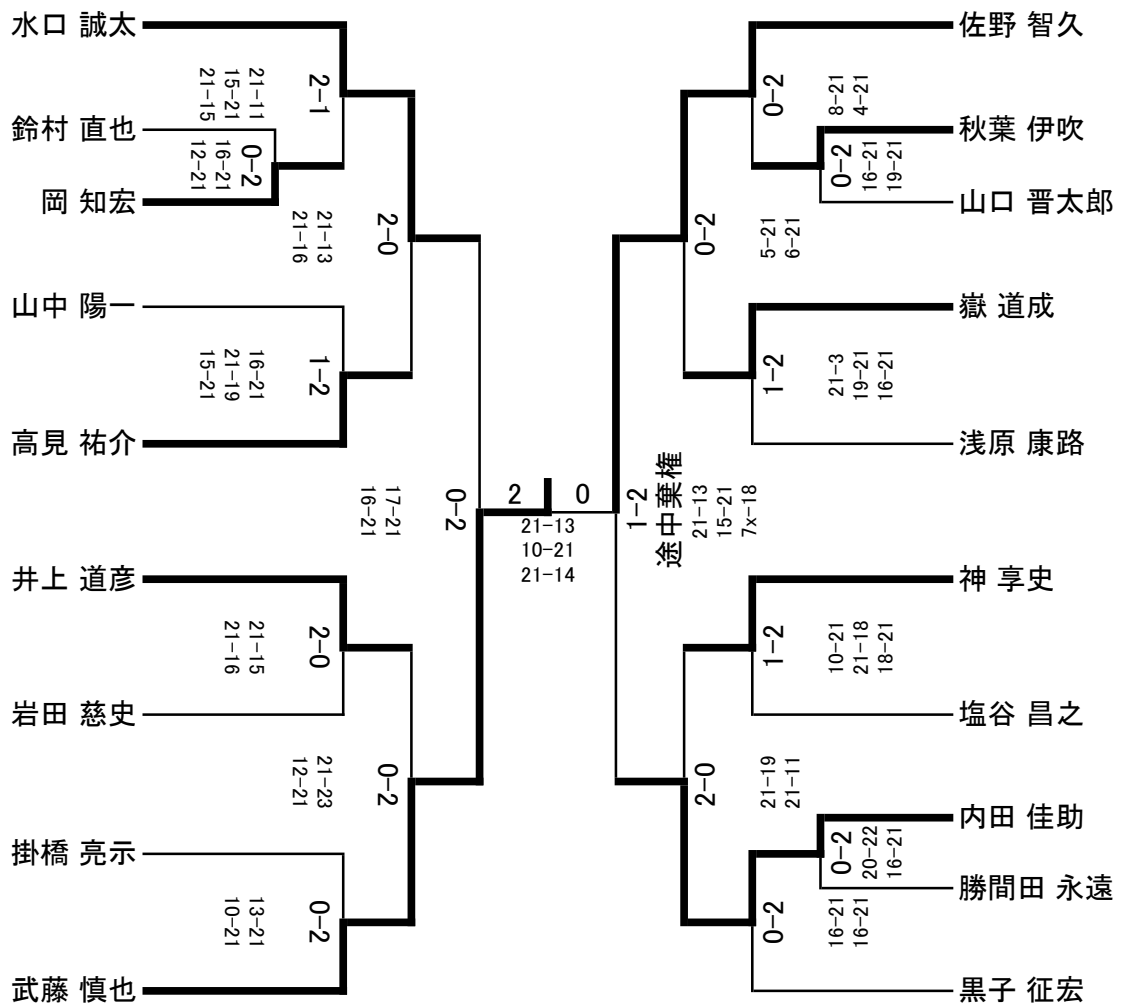
第45回御殿場市スポーツ祭バドミントン大会組合せ表

開催日: 2016年10月2日(日) 場所: 御殿場市体育館 アリーナ

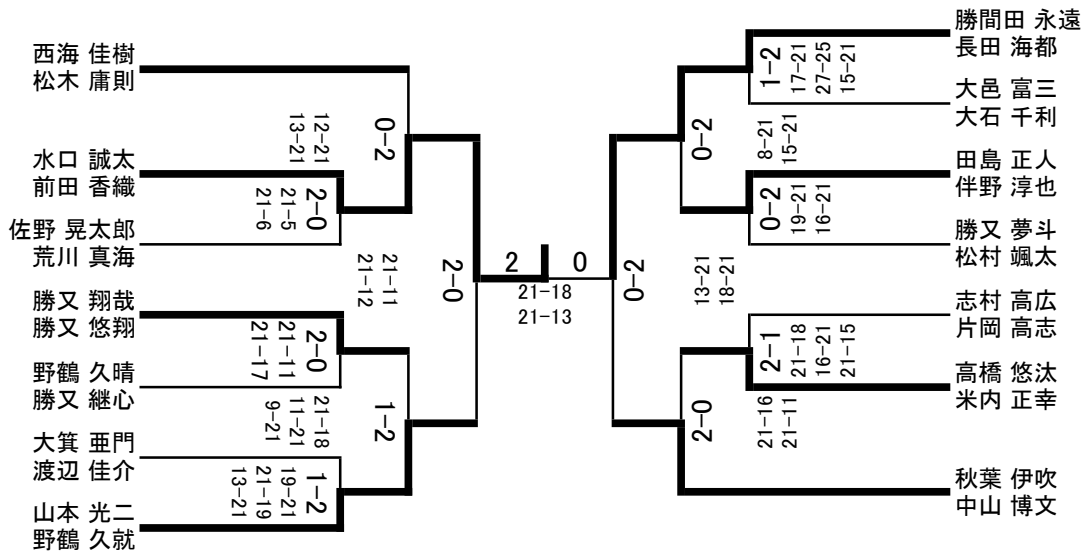
男子1部ダブルス



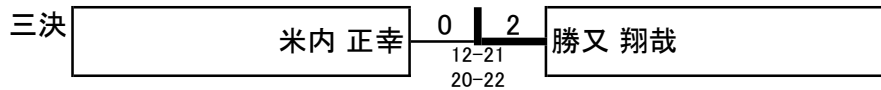
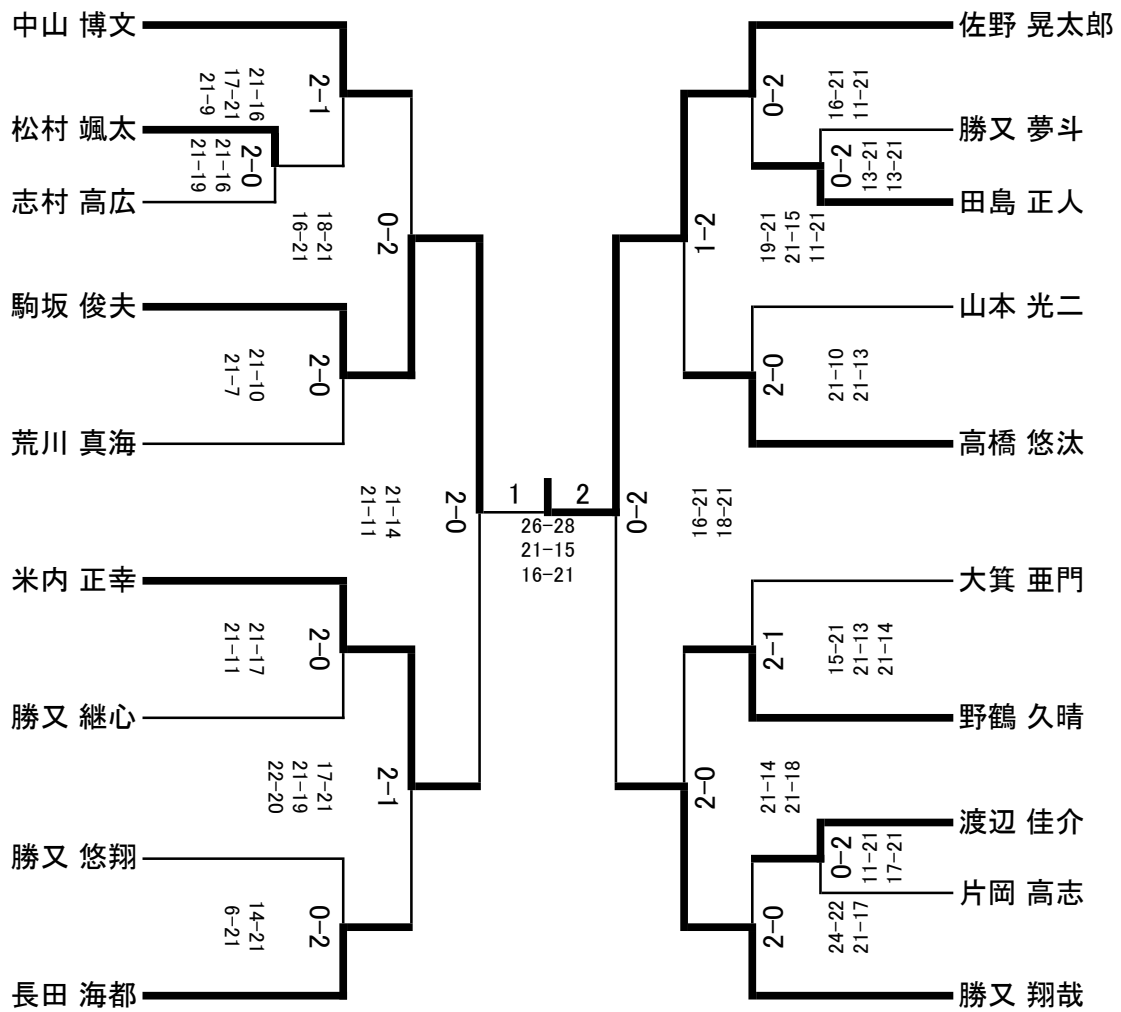
男子1部シングルス



男子2部ダブルス



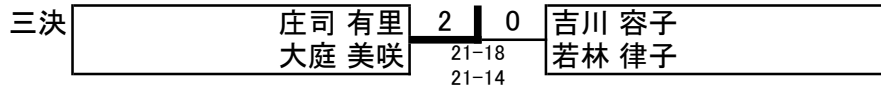
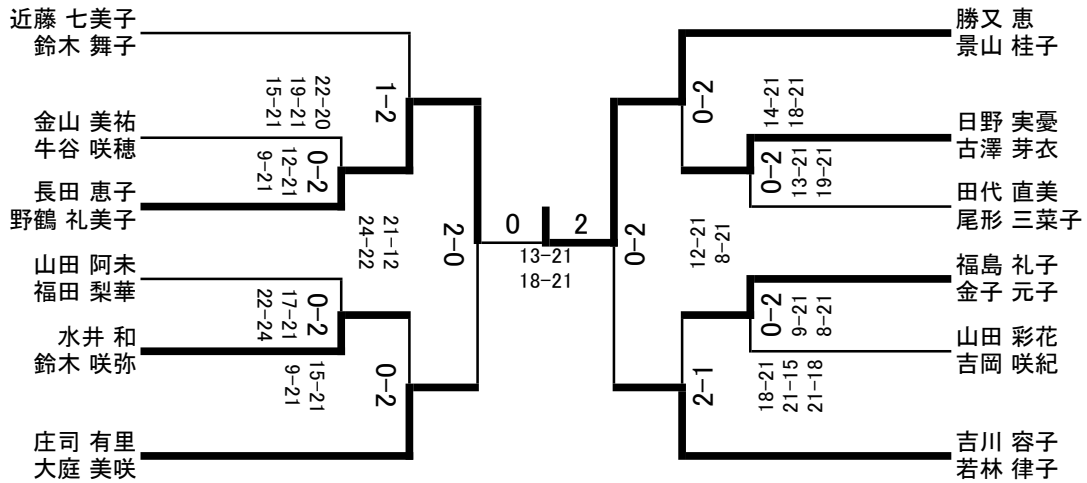
男子2部シングルス



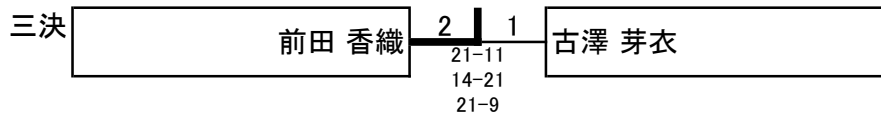
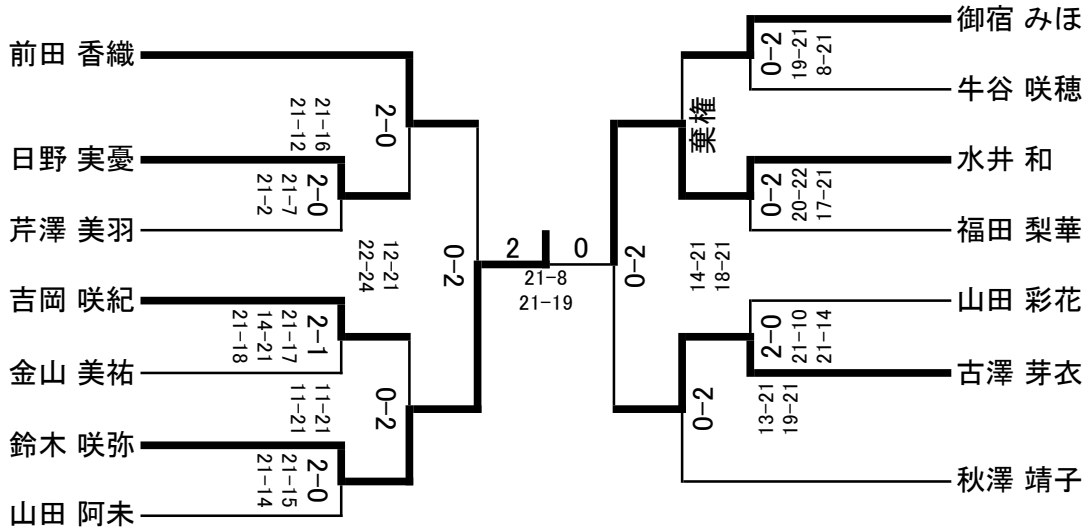
女子1部ダブルス

	村上 博美 佐藤 恵子	松山 純子 漆畑 文野	和田 聡子 伊藤 智子	秋澤 絵梨子 秋澤 靖子	勝敗	順位
村上 博美 佐藤 恵子	/	○ 21-8 2-0 27-25	○ 21-16 2-0 21-12	○ 21-14 2-0 21-6	3-0	1
松山 純子 漆畑 文野	× 8-21 0-2 25-27	/	○ 21-14 2-1 13-21 23-21	○ 13-21 2-1 21-16 21-17	2-1	2
和田 聡子 伊藤 智子	× 16-21 0-2 12-21	× 14-21 1-2 21-13 21-23	/	○ 21-17 2-0 21-16	1-2	3
秋澤 絵梨子 秋澤 靖子	× 14-21 0-2 6-21	× 21-13 1-2 16-21 17-21	× 17-21 0-2 16-21	/	0-3	4

女子2部ダブルス



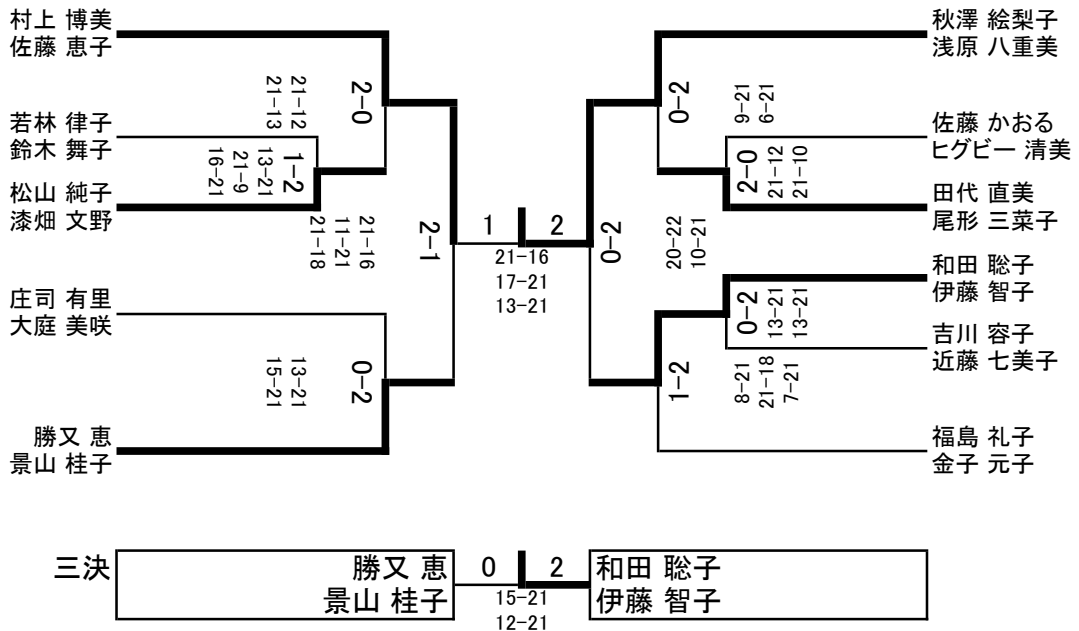
女子2部シングルス



80歳以上男子ダブルス

	大邑 富三 大石 千利	西海 佳樹 松木 庸則	大野 健二 岩田 仁	勝敗	順位
大邑 富三 大石 千利	/	○ 21-12 2-0 21-19	○ 21-13 2-0 21-10	2-0	1
西海 佳樹 松木 庸則	× 12-21 0-2 19-21	/	○ 22-20 2-1 18-21 21-17	1-1	2
大野 健二 岩田 仁	× 13-21 0-2 10-21	× 20-22 1-2 21-18 17-21	/	0-2	3

80歳以上女子ダブルス



第45回御殿場市スポーツ祭バドミントン大会組合せ表

開催日: 2016年10月2日(日) 場所: 御殿場市体育館 アリーナ

小学1・2年生シングルス

15ポイント1ゲームマッチ

	岩本 紗佳 (御殿場Jr)	勝又 陽翔 (御殿場)	山田 らん (大阪)	佐藤 周亮 (小山Jr)	杉山 晴 (御殿場Jr)	芹澤 志優 (御殿場Jr)	松村 朔春 (御殿場Jr)	勝敗 [得失点]	順位
岩本 紗佳 (御殿場Jr)	/	× 14-15	× 8-15	○ 15-8	○ 15-10	○ 15-12	○ 15-12	4-2 [82-72].532	3
勝又 陽翔 (御殿場)	○ 15-14	/	× 3-15	○ 15-13	○ 15-11	× 4-15	○ 15-10	4-2 [67-78].462	4
山田 らん (大阪)	○ 15-8	○ 15-3	/	○ 15-8	○ 15-3	○ 15-3	○ 15-2	6-0	1
佐藤 周亮 (小山Jr)	× 8-15	× 13-15	× 8-15	/	○ 15-7	× 11-15	○ 15-11	2-4	5
杉山 晴 (御殿場Jr)	× 10-15	× 11-15	× 3-15	× 7-15	/	× 7-15	× 13-15	0-6	7
芹澤 志優 (御殿場Jr)	× 12-15	○ 15-4	× 3-15	○ 15-11	○ 15-7	/	○ 15-7	4-2 [75-59].560	2
松村 朔春 (御殿場Jr)	× 12-15	× 10-15	× 2-15	× 11-15	○ 15-13	× 7-15	/	1-5	6

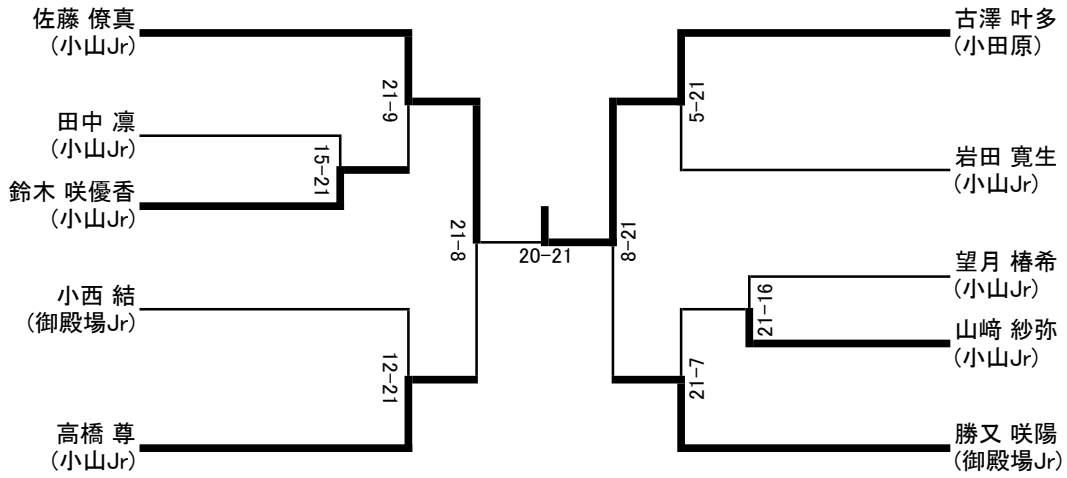
小学3・4年生ダブルス

21ポイント1ゲームマッチ

	勝又 咲陽 小西 結 (御殿場Jr)	高橋 尊 岩田 寛生 (小山Jr)	望月 椿希 鈴木 咲優香 (小山Jr)	尾形 慶太 陶山 圭吾 (裾野)	田中 凜 山崎 紗弥 (小山Jr)	勝敗	順位
勝又 咲陽 小西 結 (御殿場Jr)	/	○ 21-15	○ 21-12	× 7-21	○ 21-15	3-1	2
高橋 尊 岩田 寛生 (小山Jr)	× 15-21	/	× 20-21	× 9-21	× 11-21	0-4	5
望月 椿希 鈴木 咲優香 (小山Jr)	× 12-21	○ 21-20	/	× 7-21	× 8-21	1-3	4
尾形 慶太 陶山 圭吾 (裾野)	○ 21-7	○ 21-9	○ 21-7	/	○ 21-2	4-0	1
田中 凜 山崎 紗弥 (小山Jr)	× 15-21	○ 21-11	○ 21-8	× 2-21	/	2-2	3

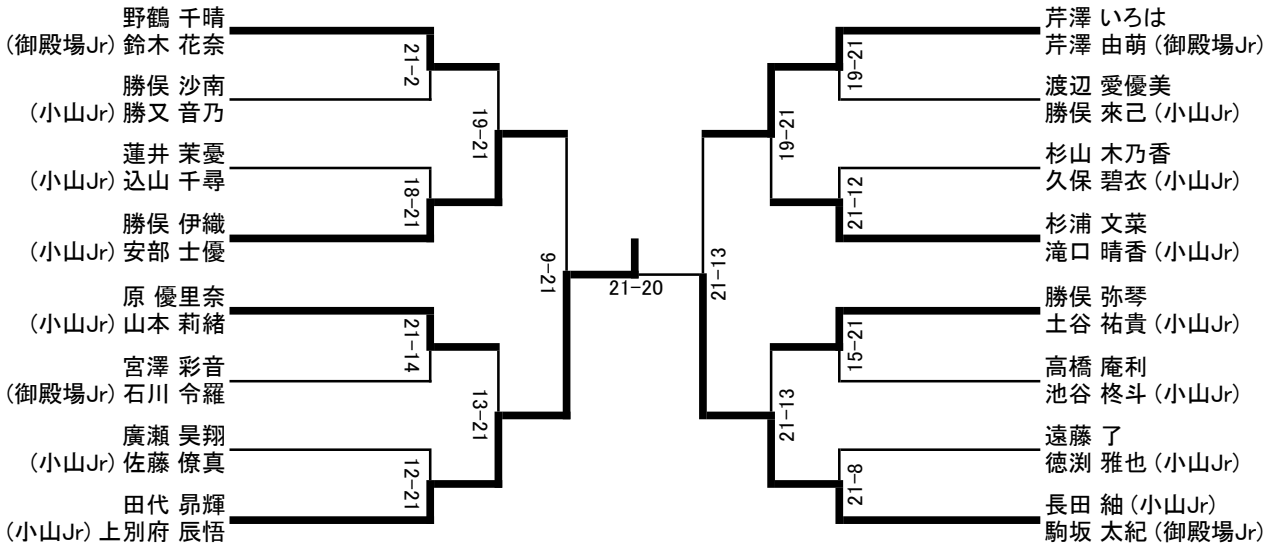
小学3・4年生シングルス

21ポイント1ゲームマッチ



小学5・6年生ダブルス

21ポイント1ゲームマッチ



小学5・6年生シングルス

21ポイント1ゲームマッチ

