

# 第56回御殿場市民選手権バドミントン大会結果表

開催日: 2016年9月4日(日) 場所: 御殿場市体育館 アリーナ

## 男子1部ダブルス

### 予選Aリーグ

|                 | 石井 久雄<br>黒子 征宏       | 掛橋 亮示<br>小林 健太郎      | 嶽 道成<br>岩田 慈史        | 大野 泰正<br>川村 磨史       | 勝敗     | 順位 |
|-----------------|----------------------|----------------------|----------------------|----------------------|--------|----|
| 石井 久雄<br>黒子 征宏  | /                    | ○ 21-18<br>2-0 21-11 | ○ 22-20<br>2-0 21-10 | △ 18-21<br>1-1 21-13 | 2-0(1) | 1  |
| 掛橋 亮示<br>小林 健太郎 | × 18-21<br>0-2 11-21 | /                    | △ 14-21<br>1-1 21-9  | △ 21-15<br>1-1 19-21 | 0-1(2) | 3  |
| 嶽 道成<br>岩田 慈史   | × 20-22<br>0-2 10-21 | △ 21-14<br>1-1 9-21  | /                    | × 11-21<br>0-2 24-26 | 0-2(1) | 4  |
| 大野 泰正<br>川村 磨史  | △ 21-18<br>1-1 13-21 | △ 15-21<br>1-1 21-19 | ○ 21-11<br>2-0 26-24 | /                    | 1-0(2) | 2  |

### 予選Bリーグ

|                 | 大友 陽介<br>長谷川 武史     | 増原 大介<br>浅原 康路       | 仲上 寿和<br>井上 成二       | 和田 一希<br>青木 亮太       | 勝敗  | 順位 |
|-----------------|---------------------|----------------------|----------------------|----------------------|-----|----|
| 大友 陽介<br>長谷川 武史 | /                   | ○ 21-6<br>2-0 21-15  | ○ 21-13<br>2-0 21-5  | ○ 21-6<br>2-0 21-9   | 3-0 | 1  |
| 増原 大介<br>浅原 康路  | × 6-21<br>0-2 15-21 | /                    | × 15-21<br>0-2 13-21 | ○ 21-14<br>2-0 21-12 | 1-2 | 3  |
| 仲上 寿和<br>井上 成二  | × 13-21<br>0-2 5-21 | ○ 21-15<br>2-0 21-13 | /                    | ○ 21-9<br>2-0 21-15  | 2-1 | 2  |
| 和田 一希<br>青木 亮太  | × 6-21<br>0-2 9-21  | × 14-21<br>0-2 12-21 | × 9-21<br>0-2 15-21  | /                    | 0-3 | 4  |

|    |                                                                                                                                                                                                                                                                                                                           |
|----|---------------------------------------------------------------------------------------------------------------------------------------------------------------------------------------------------------------------------------------------------------------------------------------------------------------------------|
| 決勝 | <div style="display: flex; justify-content: space-between;"> <span>A1位</span> <span>0   2</span> <span>B1位</span> </div> <div style="display: flex; justify-content: space-between; margin-top: 5px;"> <span>石井 久雄・黒子 征宏</span> <span style="text-align: center;">18-21<br/>10-21</span> <span>大友 陽介・長谷川 武史</span> </div> |
|----|---------------------------------------------------------------------------------------------------------------------------------------------------------------------------------------------------------------------------------------------------------------------------------------------------------------------------|

|    |                                                                                                                                                                                                                                                                                                                                    |
|----|------------------------------------------------------------------------------------------------------------------------------------------------------------------------------------------------------------------------------------------------------------------------------------------------------------------------------------|
| 三決 | <div style="display: flex; justify-content: space-between;"> <span>A2位</span> <span>1   2</span> <span>B2位</span> </div> <div style="display: flex; justify-content: space-between; margin-top: 5px;"> <span>大野 泰正・川村 磨史</span> <span style="text-align: center;">21-19<br/>18-21<br/>19-21</span> <span>仲上 寿和・井上 成二</span> </div> |
|----|------------------------------------------------------------------------------------------------------------------------------------------------------------------------------------------------------------------------------------------------------------------------------------------------------------------------------------|

男子1部シングルス

予選Aリーグ

|       | 大友 陽介               | 井上 成二                | 浅見 哲哉                | 勝敗<br>(得失ゲーム)<br>[得失点]             | 順位 |
|-------|---------------------|----------------------|----------------------|------------------------------------|----|
| 大友 陽介 | /                   | △ 19-21<br>1-1 21-7  | ○ 21-7<br>2-0 21-1   | 1-0(1)<br>(3-1).750<br>[82-36].695 | 1  |
| 井上 成二 | △ 21-19<br>1-1 7-21 | /                    | ○ 21-12<br>2-0 21-12 | 1-0(1)<br>(3-1).750<br>[70-64].522 | 2  |
| 浅見 哲哉 | × 7-21<br>0-2 1-21  | × 12-21<br>0-2 12-21 | /                    | 0-2                                | 3  |

予選Bリーグ

|       | 増原 大介                | 仲上 寿和                | 掛橋 亮示                | 勝敗<br>(得失ゲーム)<br>[得失点]             | 順位 |
|-------|----------------------|----------------------|----------------------|------------------------------------|----|
| 増原 大介 | /                    | × 16-21<br>0-2 19-21 | △ 12-21<br>1-1 21-15 | 0-1(1)<br>(1-3).250<br>[68-78].466 | 3  |
| 仲上 寿和 | ○ 21-16<br>2-0 21-19 | /                    | ○ 21-14<br>2-0 21-16 | 2-0                                | 1  |
| 掛橋 亮示 | △ 21-12<br>1-1 15-21 | × 14-21<br>0-2 16-21 | /                    | 0-1(1)<br>(1-3).250<br>[66-75].468 | 2  |

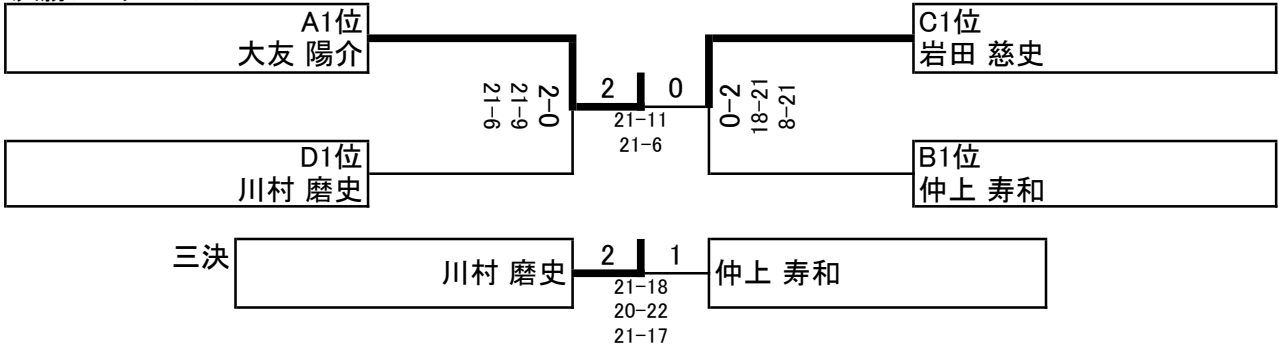
予選Cリーグ

|        | 長谷川 武史               | 岩田 慈史                | 杉野 純希                | 勝敗  | 順位 |
|--------|----------------------|----------------------|----------------------|-----|----|
| 長谷川 武史 | /                    | × 16-21<br>0-2 10-21 | ○ 21-10<br>2-0 23-21 | 1-1 | 2  |
| 岩田 慈史  | ○ 21-16<br>2-0 21-10 | /                    | ○ 21-15<br>2-0 21-9  | 2-0 | 1  |
| 杉野 純希  | × 10-21<br>0-2 21-23 | × 15-21<br>0-2 9-21  | /                    | 0-2 | 3  |

予選Dリーグ

|       | 浅原 康路                | 嶽 道成                 | 川村 磨史                | 勝敗     | 順位 |
|-------|----------------------|----------------------|----------------------|--------|----|
| 浅原 康路 | /                    | △ 19-21<br>1-1 21-12 | △ 14-21<br>1-1 21-16 | 0-0(2) | 2  |
| 嶽 道成  | △ 21-19<br>1-1 12-21 | /                    | × 14-21<br>0-2 11-21 | 0-1(1) | 3  |
| 川村 磨史 | △ 21-14<br>1-1 16-21 | ○ 21-14<br>2-0 21-11 | /                    | 1-0(1) | 1  |

決勝トーナメント



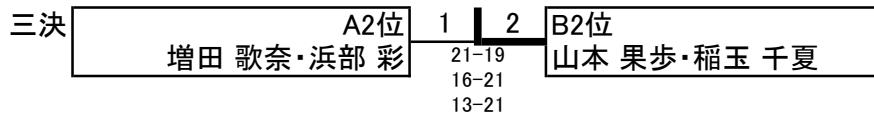
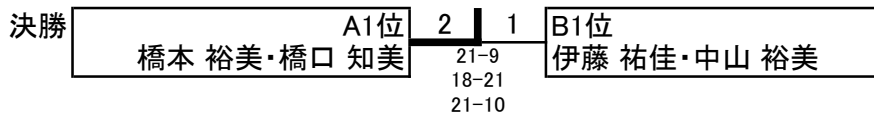
女子1部ダブルス

予選Aリーグ

|                  | 伊藤 智子<br>和田 聡子       | 橋本 裕美<br>橋口 知美       | 増田 歌奈<br>浜部 彩        | 酒井 真佐美<br>浅原 八重美     | 勝敗<br>(得失ゲーム)<br>[得失点]              | 順位 |
|------------------|----------------------|----------------------|----------------------|----------------------|-------------------------------------|----|
| 伊藤 智子<br>和田 聡子   |                      | × 8-21<br>0-2 8-21   | × 13-21<br>0-2 16-21 | △ 24-22<br>1-1 7-21  | 0-2(1)<br>(1-5).167<br>[76-127].374 | 4  |
| 橋本 裕美<br>橋口 知美   | ○ 21-8<br>2-0 21-8   |                      | △ 16-21<br>1-1 21-17 | ○ 21-13<br>2-0 21-10 | 2-0(1)<br>(5-1).833<br>[121-77].611 | 1  |
| 増田 歌奈<br>浜部 彩    | ○ 21-13<br>2-0 21-16 | △ 21-16<br>1-1 17-21 |                      | ○ 21-12<br>2-0 21-12 | 2-0(1)<br>(5-1).833<br>[122-90].575 | 2  |
| 酒井 真佐美<br>浅原 八重美 | △ 22-24<br>1-1 21-7  | × 13-21<br>0-2 10-21 | × 12-21<br>0-2 12-21 |                      | 0-2(1)<br>(1-5).167<br>[90-115].439 | 3  |

予選Bリーグ

|                 | 秋澤 靖子<br>秋澤 絵梨子      | 伊藤 祐佳<br>中山 裕美       | 山本 果歩<br>稲玉 千夏       | 御宿 みほ<br>中西 ひろ子      | 勝敗     | 順位 |
|-----------------|----------------------|----------------------|----------------------|----------------------|--------|----|
| 秋澤 靖子<br>秋澤 絵梨子 |                      | × 15-21<br>0-2 13-21 | × 9-21<br>0-2 18-21  | × 19-21<br>0-2 16-21 | 0-3    | 4  |
| 伊藤 祐佳<br>中山 裕美  | ○ 21-15<br>2-0 21-13 |                      | △ 15-21<br>1-1 21-13 | ○ 21-13<br>2-0 21-16 | 2-0(1) | 1  |
| 山本 果歩<br>稲玉 千夏  | ○ 21-9<br>2-0 21-18  | △ 21-15<br>1-1 13-21 |                      | △ 17-21<br>1-1 21-15 | 1-0(2) | 2  |
| 御宿 みほ<br>中西 ひろ子 | ○ 21-19<br>2-0 21-16 | × 13-21<br>0-2 16-21 | △ 21-17<br>1-1 16-21 |                      | 1-1(1) | 3  |



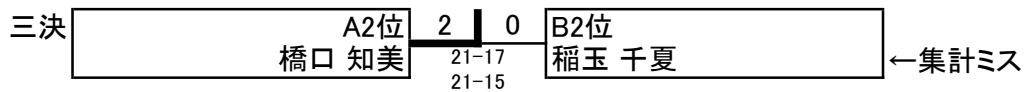
女子1部シングルス

予選Aリーグ

|        | 山本 果歩                                       | 橋口 知美                | 伊藤 祐佳                | 浅原 八重美 | 勝敗 | 順位 |
|--------|---------------------------------------------|----------------------|----------------------|--------|----|----|
| 山本 果歩  | △ 21-16<br>1-1 x5-11<br><small>途中棄権</small> | ○ 21-19<br>2-0 21-14 | ○ 21-17<br>2-0 21-9  | 2-0(1) | 1  |    |
| 橋口 知美  | △ 16-21<br>1-1 11-5x<br><small>途中棄権</small> | △ 21-18<br>1-1 18-21 | ○ 21-16<br>2-0 21-13 | 1-0(2) | 2  |    |
| 伊藤 祐佳  | × 19-21<br>0-2 14-21                        | △ 18-21<br>1-1 21-18 | ○ 21-17<br>2-0 21-17 | 1-1(1) | 3  |    |
| 浅原 八重美 | × 17-21<br>0-2 9-21                         | × 16-21<br>0-2 13-21 | × 17-21<br>0-2 17-21 | 0-3    | 4  |    |

予選Bリーグ

|        | 稲玉 千夏                | 橋本 裕美                | 中山 裕美                | 秋澤 絵梨子 | 勝敗 | 順位 |
|--------|----------------------|----------------------|----------------------|--------|----|----|
| 稲玉 千夏  | × 15-21<br>0-2 12-21 | ○ 21-17<br>2-0 21-16 | △ 21-11<br>1-1 16-21 | 1-1(1) | 3  |    |
| 橋本 裕美  | ○ 21-15<br>2-0 21-12 | ○ 21-19<br>2-0 21-18 | △ 21-18<br>1-1 19-21 | 2-0(1) | 1  |    |
| 中山 裕美  | × 17-21<br>0-2 16-21 | × 19-21<br>0-2 18-21 | × 20-22<br>0-2 14-21 | 0-3    | 4  |    |
| 秋澤 絵梨子 | △ 11-21<br>1-1 21-16 | △ 18-21<br>1-1 21-19 | ○ 22-20<br>2-0 21-14 | 1-0(2) | 2  |    |



男子2部ダブルス

予選Aリーグ

|                 | 河島 勉<br>鈴木 大志        | 佐野 晃太郎<br>高橋 悠汰      | 中山 博文<br>遠藤 幸雄       | 才善 勉<br>高坂 秀樹        | 勝敗<br>(得失ゲーム)<br>[得失点]               | 順位 |
|-----------------|----------------------|----------------------|----------------------|----------------------|--------------------------------------|----|
| 河島 勉<br>鈴木 大志   |                      | ○ 21-8<br>2-0 21-8   | ○ 21-12<br>2-0 21-11 | ○ 21-11<br>2-0 21-10 | 3-0                                  | 1  |
| 佐野 晃太郎<br>高橋 悠汰 | × 8-21<br>0-2 8-21   |                      | × 10-21<br>0-2 18-21 | × 15-21<br>0-2 14-21 | 0-3                                  | 4  |
| 中山 博文<br>遠藤 幸雄  | × 12-21<br>0-2 11-21 | ○ 21-10<br>2-0 21-18 |                      | △ 21-17<br>1-1 17-21 | 1-1(1)<br>(3-3).500<br>[103-108].488 | 2  |
| 才善 勉<br>高坂 秀樹   | × 11-21<br>0-2 10-21 | ○ 21-15<br>2-0 21-14 | △ 17-21<br>1-1 21-17 |                      | 1-1(1)<br>(3-3).500<br>[101-109].481 | 3  |

予選Bリーグ

|                | 御宿 正士<br>杉野 純希       | 齊藤 栄徳<br>佐野 康之       | 白石 信二<br>鈴木 淳司       | 荒川 真海<br>齊藤 優        | 勝敗     | 順位 |
|----------------|----------------------|----------------------|----------------------|----------------------|--------|----|
| 御宿 正士<br>杉野 純希 |                      | × 12-21<br>0-2 18-21 | △ 18-21<br>1-1 21-15 | ○ 21-13<br>2-0 21-13 | 1-1(1) | 3  |
| 齊藤 栄徳<br>佐野 康之 | ○ 21-12<br>2-0 21-18 |                      | △ 21-15<br>1-1 14-21 | ○ 21-5<br>2-0 21-14  | 2-0(1) | 1  |
| 白石 信二<br>鈴木 淳司 | △ 21-18<br>1-1 15-21 | △ 15-21<br>1-1 21-14 |                      | ○ 21-6<br>2-0 21-9   | 1-0(2) | 2  |
| 荒川 真海<br>齊藤 優  | × 13-21<br>0-2 13-21 | × 5-21<br>0-2 14-21  | × 6-21<br>0-2 9-21   |                      | 0-3    | 4  |

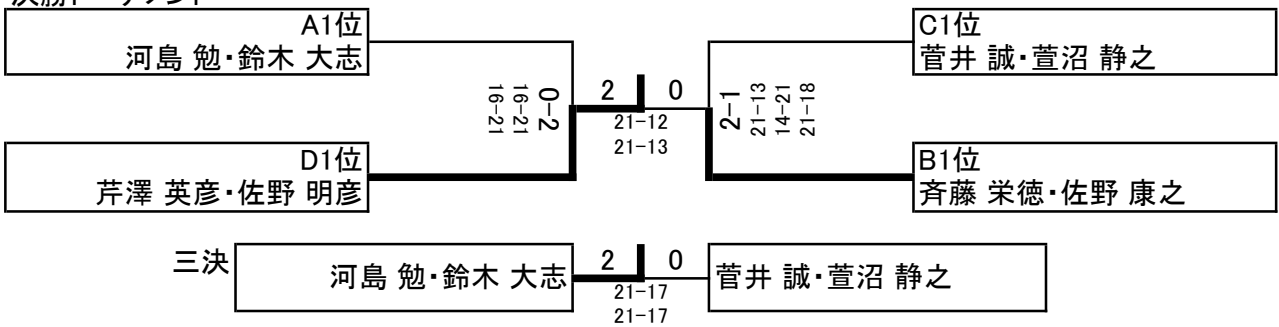
予選Cリーグ

|                 | 勝間田 永遠<br>長田 海都      | 菅井 誠<br>萱沼 静之        | 西海 佳樹<br>松木 庸則       | 浅見 哲哉<br>工藤 高志       | 勝敗     | 順位 |
|-----------------|----------------------|----------------------|----------------------|----------------------|--------|----|
| 勝間田 永遠<br>長田 海都 |                      | × 21-23<br>0-2 17-21 | ○ 21-16<br>2-0 21-16 | ○ 21-11<br>2-0 21-12 | 2-1    | 2  |
| 菅井 誠<br>萱沼 静之   | ○ 23-21<br>2-0 21-17 |                      | △ 21-17<br>1-1 13-21 | ○ 21-19<br>2-0 21-19 | 2-0(1) | 1  |
| 西海 佳樹<br>松木 庸則  | × 16-21<br>0-2 16-21 | △ 17-21<br>1-1 21-13 |                      | ○ 21-14<br>2-0 21-13 | 1-1(1) | 3  |
| 浅見 哲哉<br>工藤 高志  | × 11-21<br>0-2 12-21 | × 19-21<br>0-2 19-21 | × 14-21<br>0-2 13-21 |                      | 0-3    | 4  |

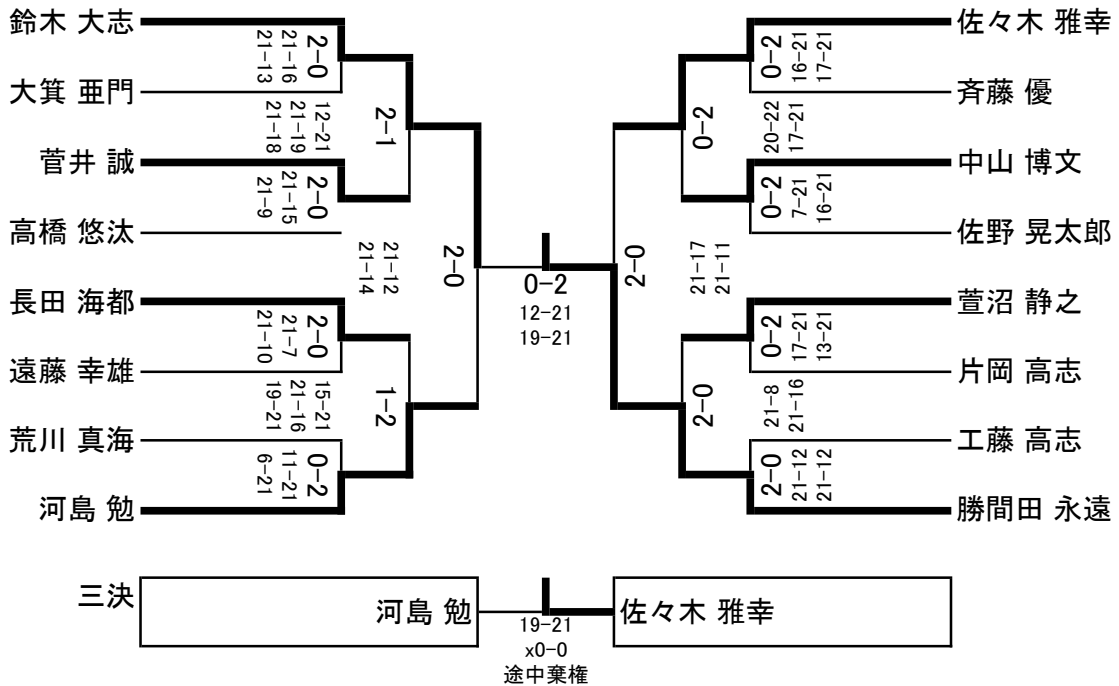
予選Dリーグ

|                | 芹澤 英彦<br>佐野 明彦       | 外川 仙三<br>大邑 富三       | 佐野 健<br>安井 義男        | 片岡 高志<br>志村 高広       | 勝敗  | 順位 |
|----------------|----------------------|----------------------|----------------------|----------------------|-----|----|
| 芹澤 英彦<br>佐野 明彦 | /                    | ○ 21-15<br>2-0 21-16 | ○ 21-11<br>2-0 21-7  | ○ 21-13<br>2-0 21-9  | 3-0 | 1  |
| 外川 仙三<br>大邑 富三 | × 15-21<br>0-2 16-21 | /                    | ○ 21-19<br>2-0 21-11 | ○ 21-10<br>2-0 21-15 | 2-1 | 2  |
| 佐野 健<br>安井 義男  | × 11-21<br>0-2 7-21  | × 19-21<br>0-2 11-21 | /                    | ○ 21-11<br>2-0 21-14 | 1-2 | 3  |
| 片岡 高志<br>志村 高広 | × 13-21<br>0-2 9-21  | × 10-21<br>0-2 15-21 | × 11-21<br>0-2 14-21 | /                    | 0-3 | 4  |

決勝トーナメント



男子2部シングルス



女子2部ダブルス

予選Aリーグ

|                 | 村上 博美<br>佐藤 恵子       | 小林 智美<br>久保田 恭子      | 吉岡 咲紀<br>福田 梨華      | 勝敗  | 順位 |
|-----------------|----------------------|----------------------|---------------------|-----|----|
| 村上 博美<br>佐藤 恵子  | /                    | ○ 21-14<br>2-0 21-17 | ○ 21-5<br>2-0 21-3  | 2-0 | 1  |
| 小林 智美<br>久保田 恭子 | × 14-21<br>0-2 17-21 | /                    | ○ 21-3<br>2-0 21-14 | 1-1 | 2  |
| 吉岡 咲紀<br>福田 梨華  | × 5-21<br>0-2 3-21   | × 3-21<br>0-2 14-21  | /                   | 0-2 | 3  |

予選Bリーグ

|                 | 木村 美由紀<br>金子 元子      | 山田 阿未<br>山田 彩花       | 庄司 有里<br>大庭 美咲      | 勝敗  | 順位 |
|-----------------|----------------------|----------------------|---------------------|-----|----|
| 木村 美由紀<br>金子 元子 | /                    | ○ 21-14<br>2-0 21-12 | × 8-21<br>0-2 17-21 | 1-1 | 2  |
| 山田 阿未<br>山田 彩花  | × 14-21<br>0-2 12-21 | /                    | × 7-21<br>0-2 10-21 | 0-2 | 3  |
| 庄司 有里<br>大庭 美咲  | ○ 21-8<br>2-0 21-17  | ○ 21-7<br>2-0 21-10  | /                   | 2-0 | 1  |

決勝

|                    |                         |                    |
|--------------------|-------------------------|--------------------|
| A1位<br>村上 博美・佐藤 恵子 | 2   1<br>21-12<br>21-17 | B1位<br>庄司 有里・大庭 美咲 |
|--------------------|-------------------------|--------------------|

三決

|                     |                                  |                     |
|---------------------|----------------------------------|---------------------|
| A2位<br>小林 智美・久保田 恭子 | 2   1<br>21-12<br>20-22<br>22-20 | B2位<br>木村 美由紀・金子 元子 |
|---------------------|----------------------------------|---------------------|

女子2部シングルス

予選Aリーグ

|       | 山田 阿未               | 福田 梨華 | 芹澤 美羽               | 勝敗  | 順位 |
|-------|---------------------|-------|---------------------|-----|----|
| 山田 阿未 | /                   | ○ 棄権  | ○ 21-11<br>2-0 21-8 | 2-0 | 1  |
| 福田 梨華 | × 棄権                | /     | × 棄権                | 0-2 | 3  |
| 芹澤 美羽 | × 11-21<br>0-2 8-21 | ○ 棄権  | /                   | 1-1 | 2  |

予選Bリーグ

|       | 吉岡 咲紀                | 山田 彩花                | 秋澤 靖子                | 勝敗  | 順位 |
|-------|----------------------|----------------------|----------------------|-----|----|
| 吉岡 咲紀 |                      | ○ 21-10<br>2-0 21-14 | × 17-21<br>0-2 19-21 | 1-1 | 2  |
| 山田 彩花 | × 10-21<br>0-2 14-21 |                      | × 9-21<br>0-2 13-21  | 0-2 | 3  |
| 秋澤 靖子 | ○ 21-17<br>2-0 21-19 | ○ 21-9<br>2-0 21-13  |                      | 2-0 | 1  |

決勝

|              |               |              |
|--------------|---------------|--------------|
| A1位<br>山田 阿未 | 2   0         | B1位<br>秋澤 靖子 |
|              | 21-5<br>22-20 |              |

三決

|              |              |              |
|--------------|--------------|--------------|
| A2位<br>芹澤 美羽 | 0   2        | B2位<br>吉岡 咲紀 |
|              | 6-21<br>3-21 |              |

50歳以上男子ダブルス

|                | 齊藤 栄徳<br>佐野 康之       | 芹澤 英彦<br>佐野 明彦       | 外川 仙三<br>大邑 富三       | 西海 佳樹<br>松木 庸則       | 勝敗<br>(得失ゲーム)<br>[得失点]           | 順位 |
|----------------|----------------------|----------------------|----------------------|----------------------|----------------------------------|----|
| 齊藤 栄徳<br>佐野 康之 |                      | × 18-21<br>0-2 20-22 | △ 16-21<br>1-1 21-15 | ○ 21-16<br>2-0 21-8  | 1-1(1)<br>(3-3)<br>[117-103].532 | 2  |
| 芹澤 英彦<br>佐野 明彦 | ○ 21-18<br>2-0 22-20 |                      | ○ 21-18<br>2-0 21-11 | △ 15-21<br>1-1 21-15 | 2-0(1)                           | 1  |
| 外川 仙三<br>大邑 富三 | △ 21-16<br>1-1 15-21 | × 18-21<br>0-2 11-21 |                      | × 8-21<br>0-2 13-21  | 0-2(1)                           | 4  |
| 西海 佳樹<br>松木 庸則 | × 16-21<br>0-2 8-21  | △ 21-15<br>1-1 15-21 | ○ 21-8<br>2-0 21-13  |                      | 1-1(1)<br>(3-3)<br>[102-99].507  | 3  |

50歳以上女子ダブルス

|                 | 村上 博美<br>佐藤 恵子       | 伊藤 智子<br>和田 聡子              | 御宿 みほ<br>中西 ひろ子             | 福島 礼子<br>金子 元子       | 勝敗                                | 順位 |
|-----------------|----------------------|-----------------------------|-----------------------------|----------------------|-----------------------------------|----|
| 村上 博美<br>佐藤 恵子  |                      | × 21-23<br>0-2 24-26        | × 16-21<br>0-2 17-21        | ○ 21-11<br>2-0 21-8  | 1-2<br>(2-4).333<br>[120-110].522 | 3  |
| 伊藤 智子<br>和田 聡子  | ○ 23-21<br>2-0 26-24 |                             | △ 17-21<br>1-1 0-0x<br>途中棄権 | ○ 21-12<br>2-0 21-11 | 2-0(1)                            | 1  |
| 御宿 みほ<br>中西 ひろ子 | ○ 21-16<br>2-0 21-17 | △ 21-17<br>1-1 x0-0<br>途中棄権 |                             | ×<br>棄権              | 1-1(1)                            | 2  |
| 福島 礼子<br>金子 元子  | × 11-21<br>0-2 8-21  | × 12-21<br>0-2 11-21        | ○<br>棄権                     |                      | 1-2<br>(2-4).333<br>[84-84].500   | 4  |