

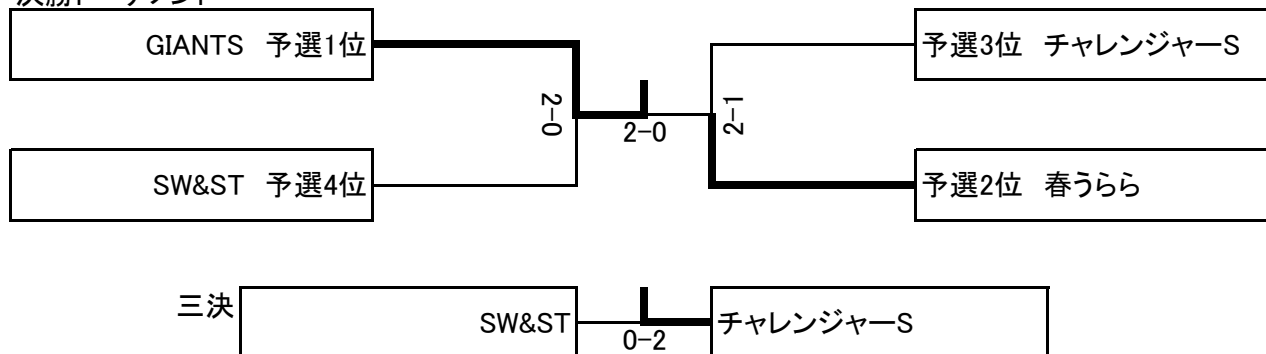
第18回御殿場市団体戦バドミントン大会(池田杯)結果表

開催日: 2015年4月5日(日) 場所: 御殿場市体育館 第一体育室

予選リーグ

	SW&ST	天然1/2	春うらら	チャレンジャーS	GIANTS	勝敗	順位
SW&ST	○ 2-1	×	×	×	×	1-3	4
天然1/2	×	○ 2-1	×	×	×	0-4	5
春うらら	○ 3-0	○ 3-0	○ 3-0	×	×	3-1	2
チャレンジャーS	○ 3-0	○ 2-1	×	○ 3-0	×	2-2	3
GIANTS	○ 3-0	○ 3-0	○ 2-1	○ 3-0	○ 3-0	4-0	1

決勝トーナメント



参加者名簿

チーム名	男子				女子			
SW&ST	佐野 康之	西村 好吉	立川 勝彦		伊藤 智子	和田 聡子	西村 知世	
天然1/2	堤 浩志	鈴木 康祥	金子 聡		辻田 久子	高瀬 文子	金子 有紀	
春うらら	黒子 征宏	志村 高広	西海 佳樹		佐藤 恵子	村上 博美	勝又 恵	
チャレンジャーS	五味 裕一郎	斎藤 雅也	増原 大介	工藤 高志	秋澤 靖子	秋澤 絵梨子	西村 まり子	
GIANTS	西山 勇次	大金 寿和	浅原 康路		御宿 みほ	中西 ひろ子	酒井 真佐美	浅原 八重美

第18回御殿場市団体戦バドミントン大会(池田杯)詳細結果

開催日: 2015年4月5日(日) 場所: 御殿場市体育館 第一体育室

		予選①				予選②					
		天然1/2		0-3		GIANTS		SW&ST		チャレンジャーS	
男子複	鈴木 康祥 金子 聡	1	17-21 21-19 11-21	2	西山 勇次 大金 寿和	立川 勝彦 西村 好吉	0	14-21 17-21	2	斎藤 雅也 増原 大介	男子複
女子複	辻田 久子 高瀬 文子	0	17-21 11-21	2	浅原 八重美 中西 ひろ子	西村 知世 和田 聡子	1	19-21 21-19 19-21	2	西村 まり子 秋澤 靖子	女子複
混合複	堤 浩志 金子 有紀	0	20-22 9-21	2	浅原 康路 酒井 真佐美	佐野 康之 伊藤 智子	0	13-21 14-21	2	五味 裕一郎 秋澤 絵梨子	混合複
		予選③				予選④					
		春うらら		1-2		GIANTS		天然1/2		チャレンジャーS	
男子複	黒子 征宏 志村 高広	2	22-20 21-17	0	浅原 康路 大金 寿和	堤 浩志 鈴木 康祥	0	9-21 5-21	2	増原 大介 五味 裕一郎	男子複
女子複	佐藤 恵子 村上 博美	0	15-21 16-21	2	中西 ひろ子 浅原 八重美	辻田 久子 金子 有紀	0	12-21 19-21	2	秋澤 絵梨子 西村 まり子	女子複
混合複	西海 佳樹 勝又 恵	0	15-21 23-25	2	西山 勇次 御宿 みほ	金子 聡 高瀬 文子	2	15-21 21-18 24-22	1	斎藤 雅也 秋澤 靖子	混合複
		予選⑤				予選⑥					
		SW&ST		0-3		春うらら		チャレンジャーS		GIANTS	
男子複	立川 勝彦 佐野 康之	0	14-21 12-21	2	黒子 征宏 西海 佳樹	五味 裕一郎 工藤 高志	0	13-21 18-21	2	西山 勇次 浅原 康路	男子複
女子複	和田 聡子 伊藤 智子	0	12-21 12-21	2	村上 博美 勝又 恵	秋澤 靖子 西村 まり子	0	7-21 15-21	2	御宿 みほ 中西 ひろ子	女子複
混合複	西村 好吉 西村 知世	1	10-21 21-14 11-21	2	志村 高広 佐藤 恵子	増原 大介 秋澤 絵梨子	1	21-17 16-21 14-21	2	大金 寿和 酒井 真佐美	混合複
		予選⑦				予選⑧					
		天然1/2		0-3		春うらら		SW&ST		GIANTS	
男子複	堤 浩志 金子 聡	1	21-18 12-21 9-21	2	黒子 征宏 志村 高広	立川 勝彦 西村 好吉	0	19-21 11-21	2	西山 勇次 大金 寿和	男子複
女子複	金子 有紀 高瀬 文子	0	16-21 18-21	2	勝又 恵 村上 博美	西村 知世 和田 聡子	0	15-21 5-21	2	中西 ひろ子 酒井 真佐美	女子複
混合複	鈴木 康祥 辻田 久子	0	6-21 13-21	2	西海 佳樹 佐藤 恵子	佐野 康之 伊藤 智子	0	19-21 4-21	2	浅原 康路 浅原 八重美	混合複

予選⑨				
春うらら		3-0		チャレンジャーS
男子複	黒子 征宏	2	18-21	1
	志村 高広		21-17 21-15	
女子複	村上 博美	2	21-11	1
	勝又 恵		13-21 21-10	
混合複	西海 佳樹	2	21-17	0
	佐藤 恵子		21-13	
				増原 大介 齋藤 雅也
				秋澤 絵梨子 秋澤 靖子
				五味 裕一郎 西村 まり子

予選⑩				
SW&ST		2-1		天然1/2
男子複	佐野 康之	2	21-9	0
	立川 勝彦		21-12	
女子複	和田 聡子	1	21-13	2
	伊藤 智子		19-21 16-21	
混合複	西村 好吉	2	19-21	1
	西村 知世		21-17 21-14	
				鈴木 康祥 金子 聡
				金子 有紀 高瀬 文子
				堤 浩志 辻田 久子

準決勝⑪				
GIANTS		2-0		SW&ST
男子複	西山 勇次	2	21-19	0
	浅原 康路		21-8	
女子複	御宿 みほ	2	21-11	0
	中西 ひろ子		21-7	
混合複	大金 寿和		21-18	
	浅原 八重美		11-10 打切り	
				立川 勝彦 西村 好吉
				和田 聡子 西村 知世
				佐野 康之 伊藤 智子

準決勝⑫				
春うらら		2-1		チャレンジャーS
男子複	黒子 征宏	2	21-18	0
	志村 高広		28-26	
女子複	勝又 恵	2	21-15	0
	村上 博美		21-11	
混合複	西海 佳樹	0	7-21	2
	佐藤 恵子		15-21	
				五味 裕一郎 齋藤 雅也
				西村 まり子 秋澤 靖子
				増原 大介 秋澤 絵梨子

三決				
SW&ST		0-2		チャレンジャーS
男子複	佐野 康之		18-21	
	立川 勝彦		11-15 打切り	
女子複	伊藤 智子	0	13-21	2
	和田 聡子		14-21	
混合複	西村 好吉	0	12-21	2
	西村 知世		12-21	
				五味 裕一郎 齋藤 雅也
				秋澤 絵梨子 西村 まり子
				増原 大介 秋澤 靖子

決勝				
GIANTS		2-0		春うらら
男子複	浅原 康路	2	24-22	0
	大金 寿和		21-15	
女子複	中西 ひろ子		13-21	
	浅原 八重美		21-19 13-15 打切り	
混合複	西山 勇次	2	15-21	1
	酒井 真佐美		24-22 22-20	
				黒子 征宏 西海 佳樹
				佐藤 恵子 勝又 恵
				志村 高広 村上 博美