

# 第43回御殿場市スポーツ祭バドミントン大会結果表

開催日: 2014年10月5日(日) 場所: 御殿場市体育館 アリーナ

## 男子1部ダブルス

### 予選Aリーグ

	嶽 道成 岩田 慈史	今井 克己 西海 佳樹	岩城 保久 斉藤 栄徳	勝敗	順位
嶽 道成 岩田 慈史	/	○ 21-14 2-0 21-14	○ 21-8 2-0 21-14	2-0	1
今井 克己 西海 佳樹	× 14-21 0-2 14-21	/	○ 19-21 2-1 23-21 21-18	1-1	2
岩城 保久 斉藤 栄徳	× 8-21 0-2 14-21	× 21-19 1-2 21-23 18-21	/	0-2	3

### 予選Bリーグ

	蓮池 秀樹 増原 大介	櫻井 基之 櫻井 巧	大石 千利 西山 勇次	勝敗	順位
蓮池 秀樹 増原 大介	/	○ 21-16 2-0 21-18	○ 21-9 2-0 21-14	2-0	1
櫻井 基之 櫻井 巧	× 16-21 0-2 18-21	/	○ 23-21 2-0 21-14	1-1	2
大石 千利 西山 勇次	× 9-21 0-2 14-21	× 21-23 0-2 14-21	/	0-2	3

決勝 嶽 道成・岩田 慈史 A1位  $\frac{2}{0}$  B1位 蓮池 秀樹・増原 大介  
21-18  
21-14

三決 今井 克己・西海 佳樹 A2位  $\frac{0}{2}$  B2位 櫻井 基之・櫻井 巧  
18-21  
11-21

男子1部シングルス

予選Aリーグ

	増原 大介	浅原 康路	小串 武之	勝敗	順位
増原 大介	/	× 16-21 0-2 14-21	× 18-21 0-2 18-21	0-2	3
浅原 康路	○ 21-16 2-0 21-14	/	× 12-21 0-2 17-21	1-1	2
小串 武之	○ 21-18 2-0 21-18	○ 21-12 2-0 21-17	/	0-2	1

予選Bリーグ

	蓮池 秀樹	嶽 道成	佃 和理	勝敗	順位
蓮池 秀樹	/	○ 11-21 2-1 21-11 21-17	○ 18-21 2-1 21-15 21-17	2-0	1
嶽 道成	× 21-11 1-2 11-21 17-21	/	× 11-21 0-2 20-21	0-2	3
佃 和理	× 21-18 1-2 15-21 17-21	○ 21-11 2-0 21-20	/	1-1	2

予選Cリーグ

	岩田 慈史	櫻井 巧	斉藤 栄徳	勝敗	順位
岩田 慈史	/	○ 22-20 2-0 21-13	○ 棄権	2-0	1
櫻井 巧	× 20-22 0-2 13-21	/	○ 棄権	1-1	2
斉藤 栄徳	× 棄権	× 棄権	/	0-2	3

決勝リーグ

	A1位 小串 武之	B1位 蓮池 秀樹	C1位 岩田 慈史	勝敗	順位
A1位 小串 武之	/	○ 21-16 2-1 16-21 21-17	○ 21-17 2-0 21-19	2-0	1
B1位 蓮池 秀樹	× 16-21 1-2 21-16 17-21	/	× 15-21 0-2 18-21	0-2	3
C1位 岩田 慈史	× 17-21 0-2 19-21	○ 21-15 2-0 21-18	/	1-1	2

男子2部ダブルス

予選Aリーグ

	大邑 富三 白石 信二	新井 勇太 萩沢 遥	佐野 和暉 杉浦 竜太	勝敗	順位
大邑 富三 白石 信二	/	○ 21-8 2-0 21-16	× 19-21 0-2 19-21	1-1	2
新井 勇太 萩沢 遥	× 8-21 0-2 16-21	/	× 17-21 1-2 21-15 17-21	0-2	3
佐野 和暉 杉浦 竜太	○ 21-19 2-0 21-19	○ 21-17 2-1 15-21 21-17	/	2-0	1

予選Bリーグ

	吉永 英人 杉野 純希	木村 友哉 後藤 啓	渡辺 佳介 勝又 一樹	勝敗	順位
吉永 英人 杉野 純希	/	○ 21-17 2-0 21-16	○ 21-13 2-0 21-5	2-0	1
木村 友哉 後藤 啓	× 17-21 0-2 16-21	/	○ 21-11 2-0 21-10	1-1	2
渡辺 佳介 勝又 一樹	× 13-21 0-2 5-21	× 11-21 0-2 10-21	/	0-2	3

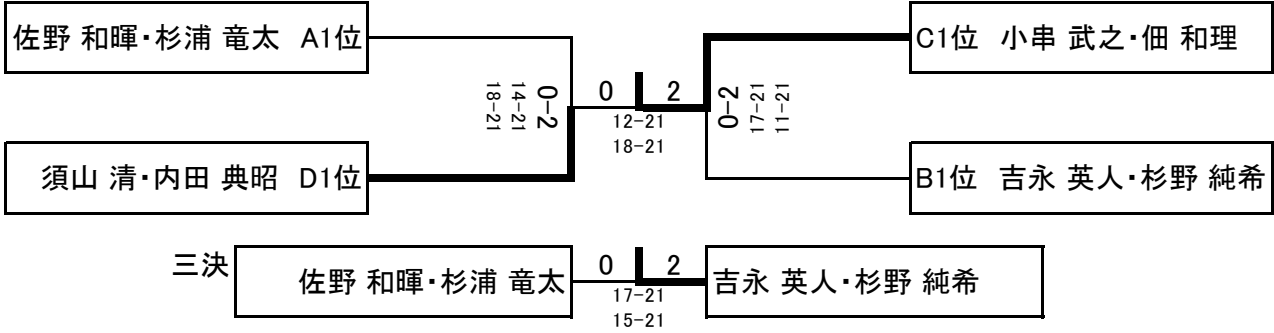
予選Cリーグ

	小串 武之 佃 和理	遠藤 幸雄 中山 博文	遠藤 温 大友 悠	勝敗	順位
小串 武之 佃 和理	/	○ 21-16 2-0 21-17	○ 21-6 2-0 21-5	2-0	1
遠藤 幸雄 中山 博文	× 16-21 0-2 17-21	/	○ 21-3 2-0 21-6	1-1	2
遠藤 温 大友 悠	× 6-21 0-2 5-21	× 3-21 0-2 6-21	/	0-2	3

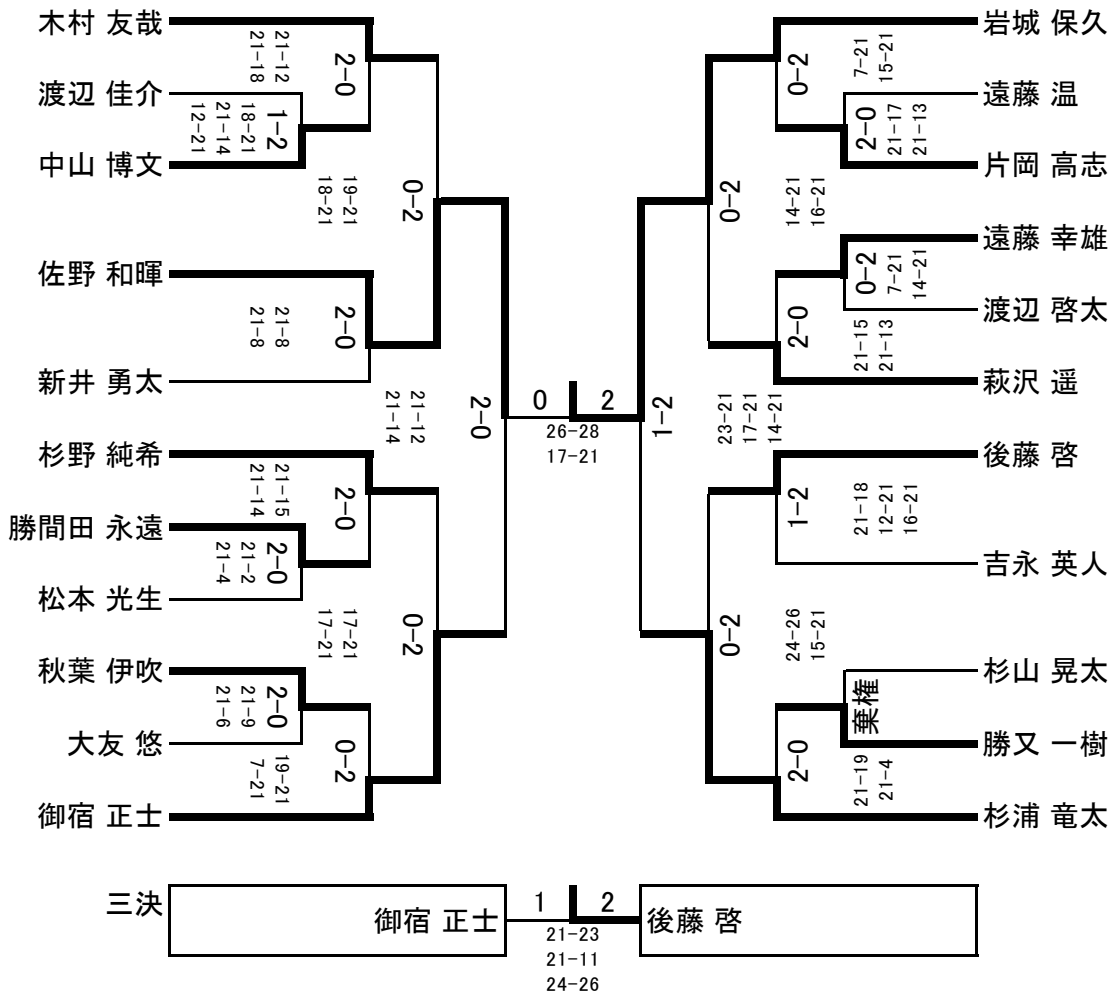
予選Dリーグ

	須山 清 内田 典昭	片岡 高志 勝間田 永遠	松本 光生 渡辺 啓太	勝敗	順位
須山 清 内田 典昭	/	○ 21-14 2-0 21-11	○ 21-8 2-0 21-2	2-0	1
片岡 高志 勝間田 永遠	× 14-21 0-2 11-21	/	○ 21-9 2-0 21-4	1-1	2
松本 光生 渡辺 啓太	× 8-21 0-2 2-21	× 9-21 0-2 4-21	/	0-2	3

決勝トーナメント



男子2部シングルス



女子1部ダブルス

予選Aリーグ

	御宿 みほ 中西 ひろ子	櫻井 薫 酒井 真佐美	和田 聡子 伊藤 智子	秋澤 靖子 高橋 千登世	勝敗	順位
御宿 みほ 中西 ひろ子	/	× 棄権	× 17-21 0-2 14-21	× 棄権	0-3	4
櫻井 薫 酒井 真佐美	○ 棄権	/	× 17-21 0-2 18-21	○ 21-16 2-0 22-20	2-1	2
和田 聡子 伊藤 智子	○ 21-17 2-0 21-14	○ 21-17 2-0 21-18	/	○ 21-19 2-0 21-13	3-0	1
秋澤 靖子 高橋 千登世	○ 棄権	× 16-21 0-2 20-21	× 19-21 0-2 13-21	/	1-2	3

予選Bリーグ

	村上 博美 佐藤 恵子	浅原 八重美 秋澤 絵梨子	武智 由香 梅田 久美子	小谷 泉 早野 美幸	勝敗	順位
村上 博美 佐藤 恵子	/	× 19-21 0-2 13-21	○ 21-10 2-0 21-13	× 15-21 1-2 21-13 14-21	1-2	3
浅原 八重美 秋澤 絵梨子	○ 21-19 2-0 21-13	/	○ 21-11 2-0 21-10	○ 21-15 2-0 21-16	3-0	1
武智 由香 梅田 久美子	× 10-21 0-2 13-21	× 11-21 0-2 10-21	/	× 8-21 0-2 13-21	0-3	4
小谷 泉 早野 美幸	○ 21-15 2-1 13-21 21-14	× 15-21 0-2 16-21	○ 21-8 2-0 21-13	/	2-1	2

決勝 和田 聡子・伊藤 智子 A1位 0 | 2  
10-21  
10-21 B1位 浅原 八重美・秋澤 絵梨子

三決 櫻井 薫・酒井 真佐美 A2位 0 | 2  
13-21  
15-21 B2位 小谷 泉・早野 美幸

女子1部シングルス

	山本 果歩	浅原 八重美	秋澤 絵梨子	勝敗	順位
山本 果歩	/	○ 21-11 2-0 21-11	○ 21-8 2-0 21-19	2-0	1
浅原 八重美	× 11-21 0-2 11-21	/	× 21-19 1-2 19-21 17-21	0-2	3
秋澤 絵梨子	× 8-21 0-2 19-21	○ 19-21 2-1 21-19 21-17	/	1-1	2

女子2部ダブルス

予選Aリーグ

	山本 果歩 山谷 奈津樹	広田 正子 箕輪 ヤスエ	鈴木 舞子 田代 直美	早野 清香 松下 瑞歩	勝敗	順位
山本 果歩 山谷 奈津樹	/	○ 21-13 2-0 21-5	○ 21-16 2-0 21-18	○ 21-4 2-0 21-2	3-0	1
広田 正子 箕輪 ヤスエ	× 13-21 0-2 5-21	/	× 21-18 1-2 18-21 14-21	○ 21-1 2-0 21-3	1-2	3
鈴木 舞子 田代 直美	× 16-21 0-2 18-21	○ 18-21 2-1 21-18 21-14	/	○ 21-1 2-0 21-2	2-1	2
早野 清香 松下 瑞歩	× 4-21 0-2 2-21	× 1-21 0-2 3-21	× 1-21 0-2 2-21	/	0-3	4

予選Bリーグ

	影山 桂子 佐藤 弥生	佐藤 ひろみ 勝又 澄子	内田 絵美 横山 明美	笹田 芽伊 岩田 鈴美	勝敗	順位
影山 桂子 佐藤 弥生	/	○ 21-11 2-0 21-10	○ 21-14 2-0 21-16	○ 21-6 2-0 21-5	3-0	1
佐藤 ひろみ 勝又 澄子	× 11-21 0-2 10-21	/	× 18-21 0-2 20-22	○ 21-13 2-0 21-16	1-2	3
内田 絵美 横山 明美	× 14-21 0-2 16-21	○ 21-18 2-0 22-20	/	○ 21-14 2-0 23-21	2-1	2
笹田 芽伊 岩田 鈴美	× 6-21 0-2 5-21	× 13-21 0-2 16-21	× 14-21 0-2 21-23	/	0-3	4

決勝 山本 果歩・山谷 奈津樹 A1位 2 | 0 B1位 影山 桂子・佐藤 弥生  
21-16  
21-14

三決 鈴木 舞子・田代 直美 A2位 2 | 1 B2位 内田 絵美・横山 明美  
21-15  
14-21  
21-10

女子2部シングルス

予選Aリーグ

	山谷 奈津樹	岩田 鈴美	早野 清香	勝敗	順位
山谷 奈津樹	/	○ 21-18 2-0 21-7	○ 21-3 2-0 21-5	2-0	1
岩田 鈴美	× 18-21 0-2 7-21	/	○ 21-10 2-0 21-12	1-1	2
早野 清香	× 3-21 0-2 5-21	× 10-21 0-2 12-21	/	0-2	3

予選Bリーグ

	秋澤 靖子	笹田 芽伊	松下 瑞歩	勝敗	順位
秋澤 靖子	/	× 21-14 1-2 17-21 17-21	○ 21-16 2-0 21-6	1-1	2
笹田 芽伊	○ 14-21 2-1 21-17 21-17	/	○ 21-6 2-0 21-10	2-0	1
松下 瑞歩	× 16-21 0-2 6-21	× 6-21 0-2 10-21	/	0-2	3

決勝

山谷 奈津樹 A1位	1		2	B1位 笹田 芽伊
	21-18 14-21 21-23			

三決

岩田 鈴美 A2位	0		2	B2位 秋澤 靖子
	13-21 4-21			

80歳以上男子ダブルス

	大石 千利 西山 勇次	今井 克己 西海 佳樹	大邑 富三 白石 信二	須山 清 内田 典昭	櫻井 基之 櫻井 薫	勝敗	順位
						ゲーム取得率	
大石 千利 西山 勇次	/	○ 21-14 2-0 21-8	○ 21-10 2-0 21-13	○ 21-12 2-0 21-14	× 21-7 1-2 17-21 17-21	3-1 . .778(7-2)	1
今井 克己 西海 佳樹	× 14-21 0-2 8-21	/	○ 21-16 2-0 21-15	× 8-21 0-2 14-21	× 16-21 1-2 21-12 18-21	1-3 . .333(3-6)	4
大邑 富三 白石 信二	× 10-21 0-2 13-21	× 16-21 0-2 15-21	/	× 22-20 1-2 15-21 15-21	○ 21-10 2-1 19-21 21-18	1-3 . .300(3-7)	5
須山 清 内田 典昭	× 12-21 0-2 14-21	○ 21-8 2-0 21-14	○ 20-22 2-1 21-15 21-15	/	× 17-21 0-2 15-21	2-2 . .444(4-5)	3
櫻井 基之 櫻井 薫	○ 7-21 2-1 21-7 21-7	○ 21-16 2-1 12-21 21-18	× 10-21 1-2 21-19 18-21	○ 21-17 2-0 21-15	/	3-1 . .636(7-4)	2

80歳以上女子ダブルス

