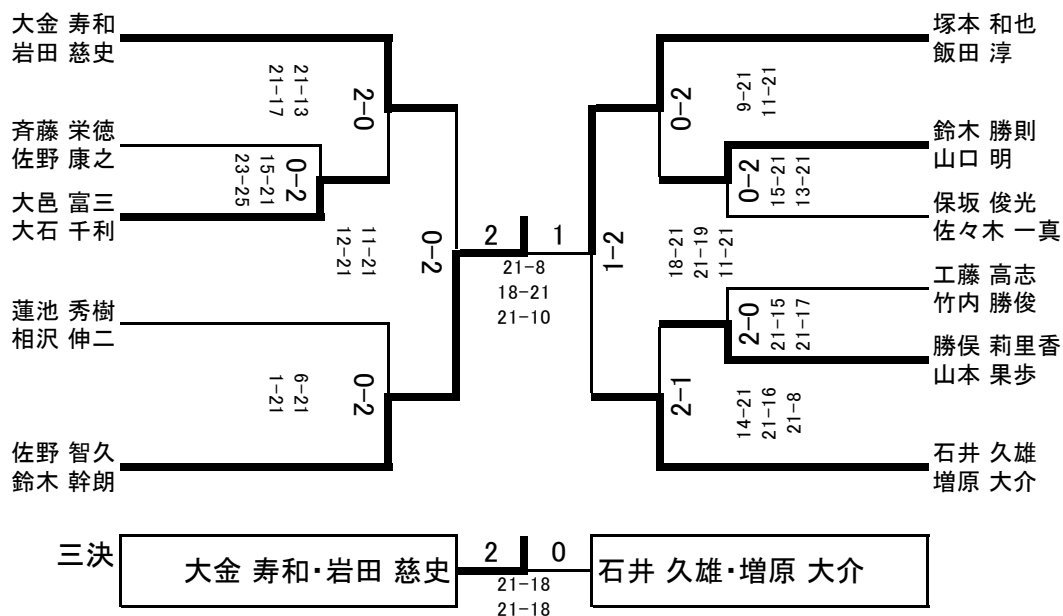


第42回御殿場市スポーツ祭バドミントン大会結果表

開催日: 2013年10月6日(日) 場所: 御殿場市体育館 アリーナ

男子1部ダブルス



男子1部シングルス

予選Aリーグ

	佐野 智久	保坂 俊光	斉藤 栄徳	勝敗	順位
佐野 智久	-	○ 21-8 2-0 21-0	○ 21-11 2-0 21-5	2-0	1
保坂 俊光	× 8-21 0-2 0-21	-	× 16-21 0-2 10-21	0-2	3
斉藤 栄徳	× 11-21 0-2 5-21	○ 21-16 2-0 21-10	-	1-1	2

予選Bリーグ

	塚本 和也	佐々木 一真	佐野 康之	勝敗	順位
塚本 和也	-	○ 21-10 2-0 21-15	○ 21-3 2-0 21-10	2-0	1
佐々木 一真	× 10-21 0-2 15-21	-	○ 21-17 2-0 25-23	1-1	2
佐野 康之	× 3-21 0-2 10-21	× 17-21 0-2 23-25	-	0-2	3

予選Cリーグ

	増原 大介	大金 寿和	柴田 寛之	勝敗	順位
増原 大介		○ 16-21 2-1 21-8 21-18	○ 21-13 2-0 21-10	2-0	1
大金 寿和	× 21-16 1-2 8-21 18-21		○ 21-16 2-0 21-15	1-1	2
柴田 寛之	× 13-21 0-2 10-21	× 16-21 0-2 15-21		0-2	3

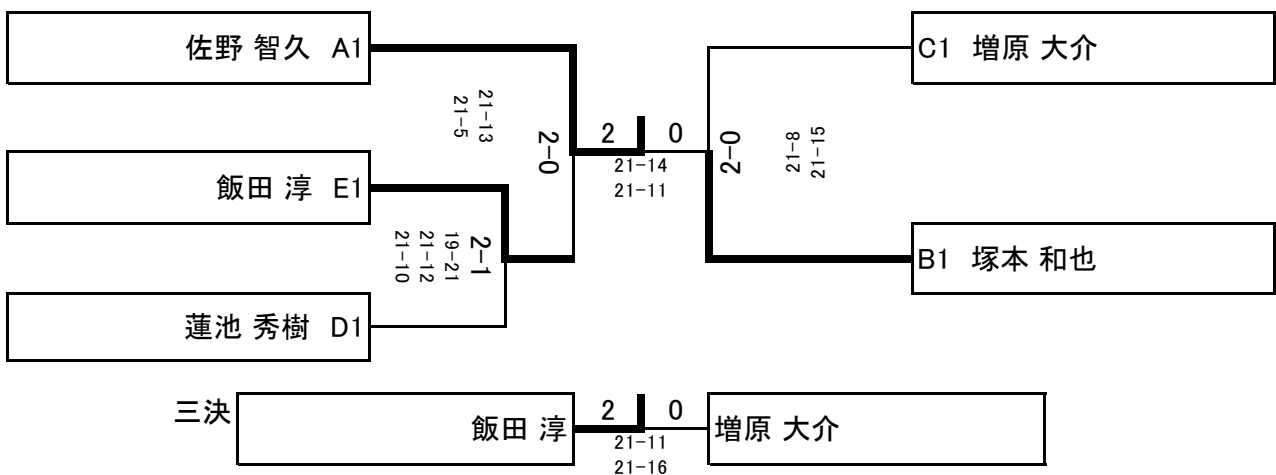
予選Dリーグ

	蓮池 秀樹	浅原 康路	鈴木 幹朗	勝敗	順位
蓮池 秀樹		○ 19-21 2-1 21-16 21-17	○ 21-19 2-0 21-16	2-0	1
浅原 康路	× 21-19 1-2 16-21 17-21		○ 21-15 2-0 21-7	1-1	2
鈴木 幹朗	× 19-21 0-2 16-21	× 15-21 0-2 7-21		0-2	3

予選Eリーグ

	岩田 慈史	飯田 淳	灘波 朋也	勝敗	順位
岩田 慈史		× 14-21 0-2 18-21	○ 17-21 2-1 21-15 21-13	1-1	2
飯田 淳	○ 21-14 2-0 21-18		○ 18-21 2-1 21-8 21-14	2-0	1
灘波 朋也	× 21-17 1-2 15-21 13-21	× 21-18 1-2 8-21 14-21		0-2	3

決勝トーナメント



男子2部ダブルス

予選Aリーグ

	今井 克己 西海 佳樹	渡辺 佳介 南場 拓斗	渡辺 章泰 勝又 一樹	熊谷 綾 中原 基	勝敗	順位
今井 克己 西海 佳樹	/	○ 21-7 2-0 21-6	○ 21-5 2-0 21-8	○ 棄権	3-0	1
渡辺 佳介 南場 拓斗	× 7-21 0-2 6-21	/	○ 23-21 2-1 21-23 21-12	○ 棄権	2-1	2
渡辺 章泰 勝又 一樹	× 5-21 0-2 8-21	× 21-23 1-2 23-21 12-21	/	○ 棄権	1-2	3
熊谷 綾 中原 基	× 棄権	× 棄権	× 棄権	/	0-3	4

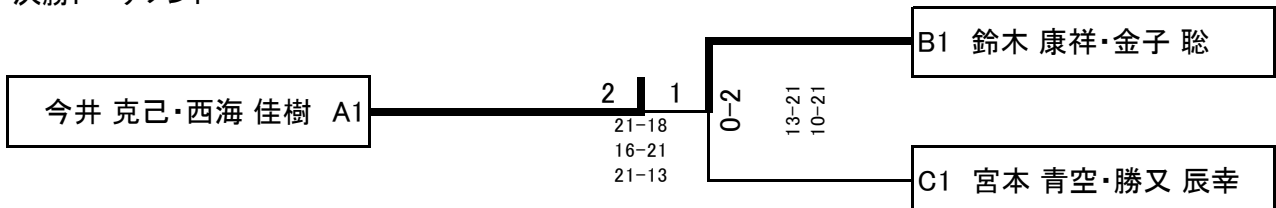
予選Bリーグ

	鈴木 康祥 金子 聡	後藤 啓 杉浦 竜太	佐々木 裕勢 秋葉 伊吹	勝敗	順位
鈴木 康祥 金子 聡	/	○ 21-5 2-0 21-9	○ 21-5 2-0 21-13	2-0	1
後藤 啓 杉浦 竜太	× 5-21 0-2 9-21	/	○ 21-15 2-0 21-15	1-1	2
佐々木 裕勢 秋葉 伊吹	× 5-21 0-2 13-21	× 15-21 0-2 15-21	/	0-2	3

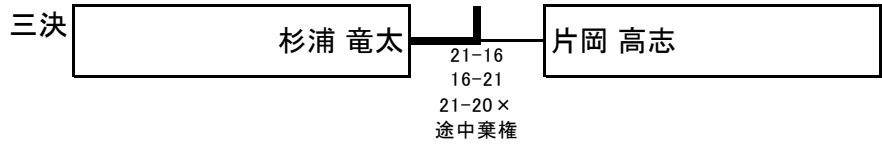
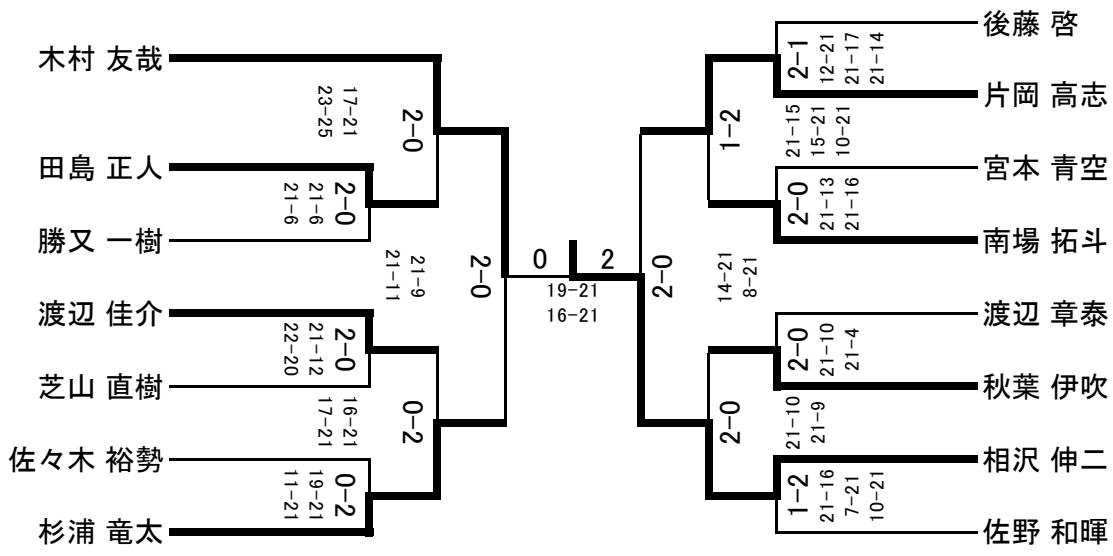
予選Cリーグ

	田島 正人 芝山 直樹	木村 友哉 佐野 和暉	宮本 青空 勝又 辰幸	勝敗	順位
田島 正人 芝山 直樹	/	× 21-14 1-2 16-21 5-21	× 20-22 0-2 18-21	0-2	3
木村 友哉 佐野 和暉	○ 14-21 2-1 21-16 21-5	/	× 7-21 1-2 21-16 19-21	1-1	2
宮本 青空 勝又 辰幸	○ 22-20 2-0 21-18	○ 21-7 2-0 16-21 21-19	/	2-0	1

決勝トーナメント



男子2部シングルス



女子1部ダブルス

予選Aリーグ

	中西 ひろ子 浅原 八重美	藤井 あけみ 松宮 路	秋澤 絵梨子 秋澤 靖子	和田 聡子 武智 由香	勝敗	順位
中西 ひろ子 浅原 八重美	/	○ 19-21 2-1 21-12 21-7	○ 21-8 2-0 21-14	○ 21-6 2-0 21-11	3-0	1
藤井 あけみ 松宮 路	× 21-19 1-2 12-21 7-21	/	○ 18-21 2-1 22-20 21-13	× 21-8 1-2 12-21 19-21	1-2	3
秋澤 絵梨子 秋澤 靖子	× 8-21 0-2 14-21	× 21-18 1-2 20-22 13-21	/	× 10-21 1-2 21-18 9-21	0-3	4
和田 聡子 武智 由香	× 6-21 0-2 11-21	○ 8-21 2-1 21-12 21-19	○ 21-10 2-1 18-21 21-9	/	2-1	2

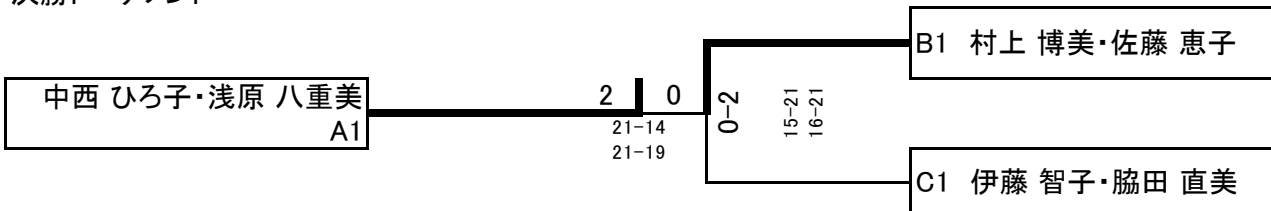
予選Bリーグ

	村上 博美 佐藤 恵子	横山 吏沙 南條 歩香	影山 桂子 佐藤 弥生	勝敗	順位
村上 博美 佐藤 恵子	/	○ 21-16 2-1 21-23 21-17	○ 21-11 2-0 21-14	2-0	1
横山 吏沙 南條 歩香	× 16-21 1-2 23-21 17-21	/	○ 21-11 2-0 21-19	1-1	2
影山 桂子 佐藤 弥生	× 11-21 0-2 14-21	× 11-21 0-2 19-21	/	0-2	3

予選Cリーグ

	鈴木 莉穂 前田 梨紗	伊藤 智子 脇田 直美	金子 元子 豊 みちこ	勝敗	順位
鈴木 莉穂 前田 梨紗	/	× 棄権	× 棄権	0-2	3
伊藤 智子 脇田 直美	○ 棄権	/	○ 21-18 2-0 21-10	2-0	1
金子 元子 豊 みちこ	○ 棄権	× 18-21 0-2 10-21	/	1-1	2

決勝トーナメント



女子1部シングルス

予選Aリーグ

	勝俣 莉里香	前田 梨紗	小谷 泉	秋澤 靖子	勝敗	順位
勝俣 莉里香	/	○ 棄権	○ 21-6 2-0 21-7	○ 21-5 2-0 21-6	3-0	1
前田 梨紗	× 棄権	/	× 棄権	× 棄権	0-3	4
小谷 泉	× 6-21 0-2 7-21	○ 棄権	/	○ 21-12 2-0 21-15	2-1	2
秋澤 靖子	× 5-21 0-2 6-21	○ 棄権	× 12-21 0-2 15-21	/	1-2	3

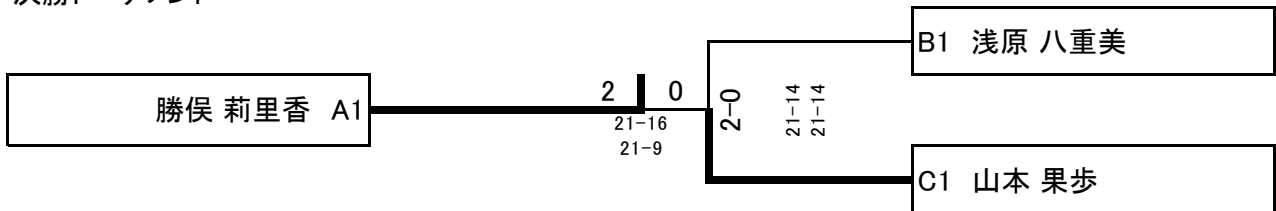
予選Bリーグ

	浅原 八重美	横山 吏沙	秋澤 絵梨子	勝敗	順位
浅原 八重美	/	○ 21-16 2-0 21-16	○ 22-20 2-0 21-17	2-0	1
横山 吏沙	× 16-21 0-2 16-21	/	× 18-21 0-2 16-21	0-2	3
秋澤 絵梨子	× 20-22 0-2 17-21	○ 21-18 2-0 21-16	/	1-1	2

予選Cリーグ

	山本 果歩	鈴木 莉穂	南條 歩香	勝敗	順位
山本 果歩	/	○ 21-12 2-0 21-19	○ 21-5 2-0 21-12	2-0	1
鈴木 莉穂	× 12-21 0-2 19-21	/	○ 21-16 2-0 21-7	1-1	2
南條 歩香	× 5-21 0-2 12-21	× 16-21 0-2 7-21	/	0-2	3

決勝トーナメント



女子2部ダブルス

予選Aリーグ

	三宅 莉楽 勝又 恵	和田 汐音 笹田 芽伊	勝間田 愛 今井 沙耶	勝敗	順位
三宅 莉楽 勝又 恵	/	○ 21-5 2-0 21-7	○ 21-17 2-0 21-15	2-0	1
和田 汐音 笹田 芽伊	× 5-21 0-2 7-21	/	× 10-21 0-2 7-21	0-2	3
勝間田 愛 今井 沙耶	× 17-21 0-2 15-21	○ 21-10 2-0 21-7	/	1-1	2

予選Bリーグ

	島崎 真緒 山谷 奈津樹	野鶴 礼美子 中村 京子	岡崎 玲奈 安藤 朱里	勝敗	順位
島崎 真緒 山谷 奈津樹	/	× 4-21 0-2 6-21	× 6-21 0-2 10-21	0-2	3
野鶴 礼美子 中村 京子	○ 21-4 2-0 21-6	/	× 21-19 1-2 18-21 19-21	1-1	2
岡崎 玲奈 安藤 朱里	○ 21-6 2-0 21-10	○ 19-21 2-1 21-18 21-19	/	2-0	1

予選Cリーグ

	金子 有紀 山口 幸恵	新田 星来 勝又 美結	佐藤 ひろみ 勝又 澄子	勝敗	順位
金子 有紀 山口 幸恵	/	○ 21-13 2-0 21-6	○ 21-7 2-0 21-16	2-0	1
新田 星来 勝又 美結	× 13-21 0-2 6-21	/	× 13-21 0-2 16-21	0-2	3
佐藤 ひろみ 勝又 澄子	× 7-21 0-2 16-21	○ 21-13 2-0 21-16	/	1-1	2

決勝リーグ

	三宅 莉楽 勝又 恵	岡崎 玲奈 安藤 朱里	金子 有紀 山口 幸恵	勝敗	順位
三宅 莉楽 勝又 恵	/	○ 21-11 2-0 21-15	○ 21-14 2-0 21-16	2-0	1
岡崎 玲奈 安藤 朱里	× 11-21 0-2 15-21	/	× 19-21 1-2 21-19 16-21	0-2	3
金子 有紀 山口 幸恵	× 14-21 0-2 16-21	○ 21-19 2-1 19-21 21-16	/	1-1	2

女子2部シングルス

予選Aリーグ

	勝間田 愛	山谷 奈津樹	岡崎 玲奈	勝敗	順位
勝間田 愛	/	○ 21-8 2-0 21-8	× 14-21 0-2 17-21	1-1	2
山谷 奈津樹	× 8-21 0-2 8-21	/	× 3-21 0-2 5-21	0-2	3
岡崎 玲奈	○ 21-14 2-0 21-17	○ 21-3 2-0 21-5	/	2-0	1

予選Bリーグ

	今井 沙耶	島崎 真緒	安藤 朱里	勝敗	順位
今井 沙耶	/	○ 21-2 2-0 21-7	○ 21-7 2-0 21-13	2-0	1
島崎 真緒	× 2-21 0-2 7-21	/	× 6-21 0-2 8-21	0-2	3
安藤 朱里	× 7-21 0-2 13-21	○ 21-6 2-0 21-8	/	1-1	2

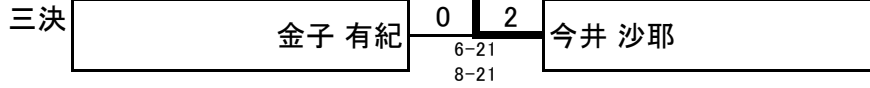
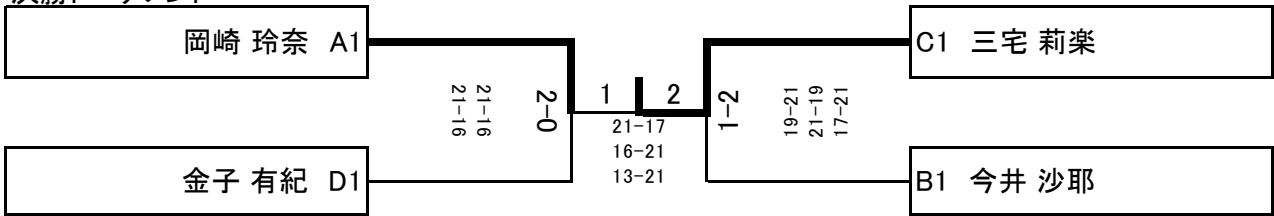
予選Cリーグ

	新田 星来	笹田 芽伊	三宅 莉楽	勝敗	順位
新田 星来	/	○ 21-15 2-0 21-8	× 12-21 0-2 8-21	1-1	2
笹田 芽伊	× 15-21 0-2 8-21	/	× 11-21 0-2 6-21	0-2	3
三宅 莉楽	○ 21-12 2-0 21-8	○ 21-11 2-0 21-6	/	2-0	1

予選Dリーグ

	勝又 美結	和田 汐音	金子 有紀	勝敗	順位
勝又 美結	/	○ 21-15 2-0 21-15	× 21-19 1-2 16-21 19-21	1-1	2
和田 汐音	× 15-21 0-2 15-21	/	× 19-21 0-2 9-21	0-2	3
金子 有紀	○ 19-21 2-1 21-16 21-19	○ 21-19 2-0 21-9	/	2-0	1

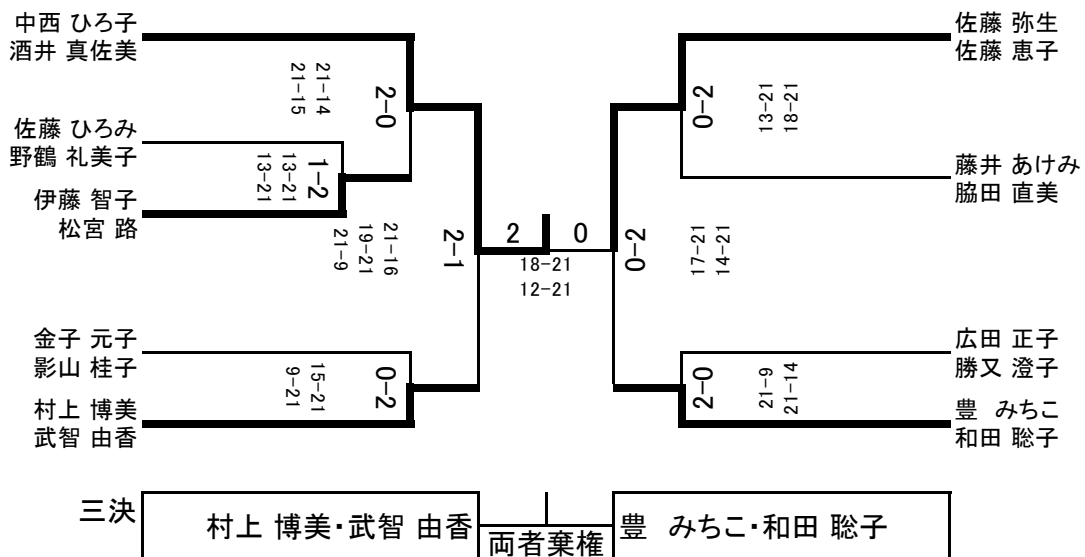
決勝トーナメント



80歳以上男子ダブルス

	大邑 富三 大石 千利	鈴木 康祥 金子 聡	今井 克己 西海 佳樹	鈴木 勝則 山口 明	勝敗	順位
大邑 富三 大石 千利		○ 棄権	○ 23-21 2-0 21-18	× 19-21 1-2 21-17 16-21	2-1	2
鈴木 康祥 金子 聡	× 棄権		× 17-21 1-2 21-17 15-21	× 16-21 0-2 12-21	0-3	4
今井 克己 西海 佳樹	× 21-23 0-2 18-21	○ 21-17 2-1 17-21 21-15		× 15-21 0-2 17-21	1-2	3
鈴木 勝則 山口 明	○ 21-19 2-1 17-21 21-16	○ 21-16 2-0 21-12	○ 21-15 2-0 21-17		3-0	1

80歳以上女子ダブルス



小学3・4年ダブルス

予選Aリーグ

予選リーグは21ポイント1ゲームマッチ(ポイント数を記載)

	長田 蘭 野鶴 千晴 (御殿場Jr)	佐々木 湊登 長田 大和 (御殿場Jr)	勝亦 勇氣 木寺 那奈 (御殿場Jr)	勝又 翔哉 勝又 悠翔 (富士山)	眞田 凜子 田代 梨歩 (小山Jr)	長田 紬 井上 真穂 (小山Jr)	勝敗 (失ポイント)	順位
長田 蘭 野鶴 千晴 (御殿場Jr)	/	× 21-23	× 13-21	× 9-21	○ 21-17	○ 21-9	2-3	4
佐々木 湊登 長田 大和 (御殿場Jr)	○ 23-21	/	× 21-23	× 14-21	○ 21-14	○ 24-22	3-2 (-101)	3
勝亦 勇氣 木寺 那奈 (御殿場Jr)	○ 21-13	○ 23-21	/	× 5-21	○ 21-16	× 15-21	3-2 (-92)	2
勝又 翔哉 勝又 悠翔 (富士山)	○ 21-9	○ 21-14	○ 21-5	/	○ 21-1	○ 21-7	5-0	1
眞田 凜子 田代 梨歩 (小山Jr)	× 17-21	× 14-21	× 16-21	× 1-21	/	○ 21-11	1-4 (-95)	5
長田 紬 井上 真穂 (小山Jr)	× 9-21	× 22-24	○ 21-15	× 7-21	× 11-21	/	1-4 (-102)	6

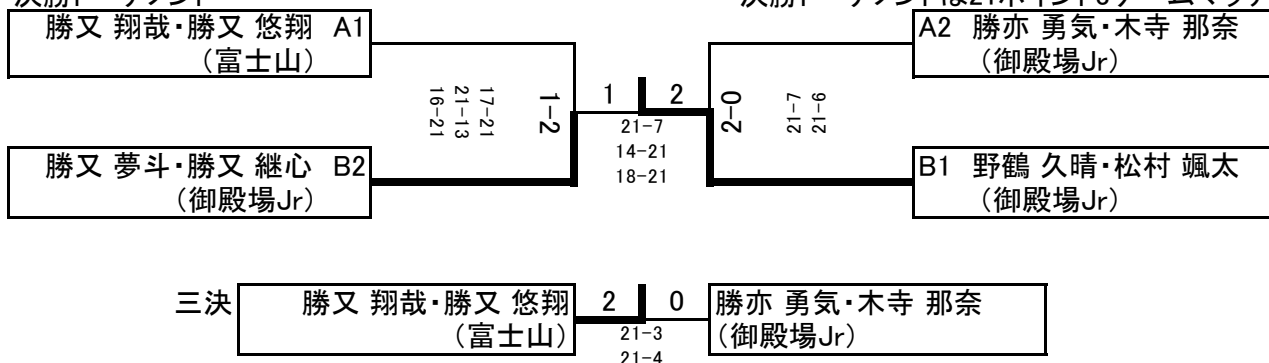
予選Bリーグ

予選リーグは21ポイント1ゲームマッチ(ポイント数を記載)

	勝又 夢斗 勝又 継心 (御殿場Jr)	北村 ちえ 北村 ちな (御殿場Jr)	野鶴 久晴 松村 颯太 (御殿場Jr)	矢野 七海 矢野 愛子 (御殿場Jr)	池谷 愛菜 湯川 茉鈴 (小山Jr)	勝敗	順位
勝又 夢斗 勝又 継心 (御殿場Jr)	/	○ 21-4	× 19-21	○ 棄権	○ 21-4	3-1	2
北村 ちえ 北村 ちな (御殿場Jr)	× 4-21	/	× 8-21	○ 棄権	○ 21-12	2-2	3
野鶴 久晴 松村 颯太 (御殿場Jr)	○ 21-19	○ 21-8	/	○ 棄権	○ 21-5	4-0	1
矢野 七海 矢野 愛子 (御殿場Jr)	× 棄権	× 棄権	× 棄権	/	× 棄権	0-4	5
池谷 愛菜 湯川 茉鈴 (小山Jr)	× 4-21	× 12-21	× 5-21	○ 棄権	/	1-3	4

決勝トーナメント

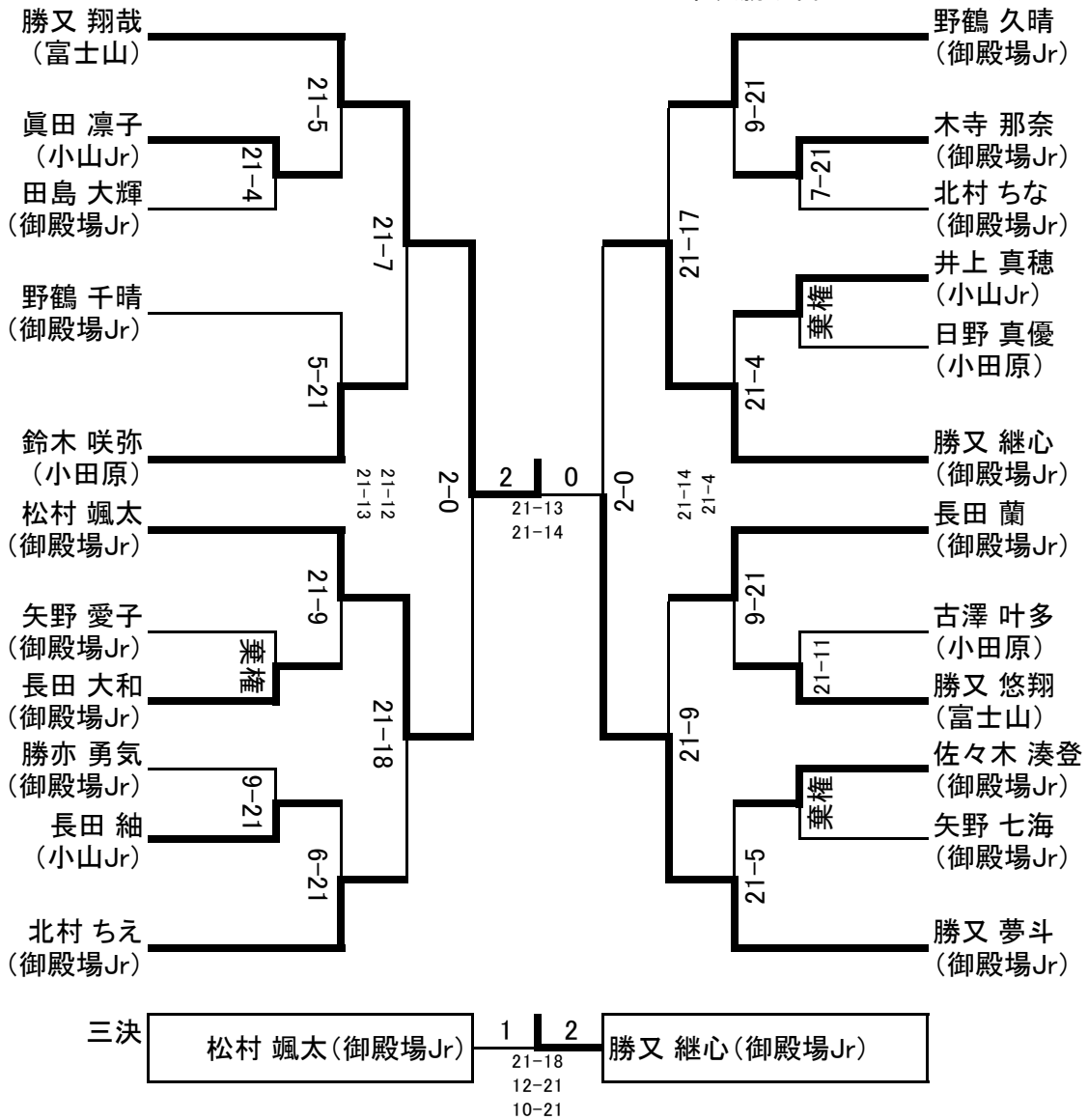
決勝トーナメントは21ポイント3ゲームマッチ



小学3・4年シングルス

準々決勝までは21ポイント1ゲームマッチ(ポイント数を記載)

準決勝以降は21ポイント3ゲームマッチ



小学5・6年ダブルス

予選Aリーグ

予選リーグは21ポイント1ゲームマッチ(ポイント数を記載)

	岡部 沙南 長田 香乃 (御殿場Jr)	野木 隆太 大箕 亜門 (御殿場Jr)	木寺 彩花 吉川 紗世 (御殿場Jr)	青木 琴音 安部 陽乃 (小山Jr)	松浦 さゆり 古澤 芽依 (小田原)	勝敗	順位
岡部 沙南 長田 香乃 (御殿場Jr)	/	○ 21-9	○ 21-6	○ 21-3	○ 21-5	4-0	1
野木 隆太 大箕 亜門 (御殿場Jr)	× 9-21	/	○ 21-19	○ 21-13	○ 21-12	3-1	2
木寺 彩花 吉川 紗世 (御殿場Jr)	× 6-21	× 19-21	/	○ 21-11	○ 21-14	2-2	3
青木 琴音 安部 陽乃 (小山Jr)	× 3-21	× 13-21	× 11-21	/	× 11-21	0-4	5
松浦 さゆり 古澤 芽依 (小田原)	× 5-21	× 12-21	× 14-21	○ 21-11	/	1-3	4

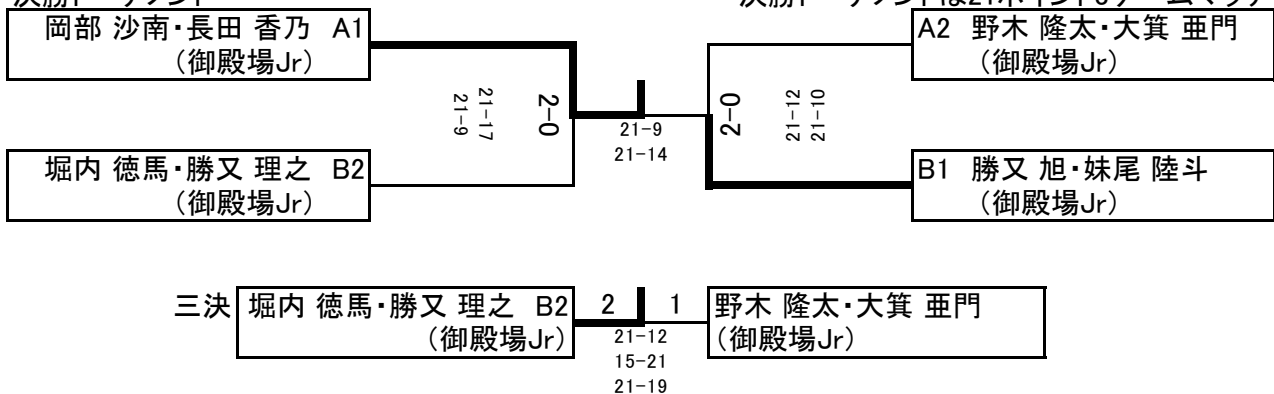
予選Bリーグ

予選リーグは21ポイント1ゲームマッチ(ポイント数を記載)

	引野 華奈 岩田 ひかる (御殿場Jr)	堀内 徳馬 勝又 理之 (御殿場Jr)	勝又 旭 妹尾 陸斗 (御殿場Jr)	田代 梨々香 三浦 ひまり (小山Jr)	濱田 祐吾 藤本 優司 (小山Jr)	勝敗	順位
引野 華奈 岩田 ひかる (御殿場Jr)	/	× 17-21	× 12-21	○ 21-9	○ 21-15	2-2	3
堀内 徳馬 勝又 理之 (御殿場Jr)	○ 21-17	/	× 8-21	○ 21-4	○ 21-12	3-1	2
勝又 旭 妹尾 陸斗 (御殿場Jr)	○ 21-12	○ 21-8	/	○ 21-6	○ 21-14	4-0	1
田代 梨々香 三浦 ひまり (小山Jr)	× 9-21	× 4-21	× 6-21	/	× 8-21	0-4	5
濱田 祐吾 藤本 優司 (小山Jr)	× 15-21	× 12-21	× 14-21	○ 21-8	/	1-3	4

決勝トーナメント

決勝トーナメントは21ポイント3ゲームマッチ



小学5・6年シングルス

準々決勝までは21ポイント1ゲームマッチ(ポイント数を記載)

準決勝以降は21ポイント3ゲームマッチ

