

第40回御殿場市スポーツ祭バドミントン大会結果表

開催日: 2011年10月2日(日) 場所: 御殿場市体育館 アリーナ

一般男子ダブルス

予選Aリーグ

	大金 寿和 岩田 慈史	高見 祐介 小林 大介	西海 佳樹 今井 克己	勝敗	順位
大金 寿和 岩田 慈史	/	× 21-16 1-2 16-21 7-21	○ 21-16 2-0 21-12	1-1	2
高見 祐介 小林 大介	○ 16-21 2-1 21-16 21-7	/	○ 22-20 2-0 21-11	2-0	1
西海 佳樹 今井 克己	× 16-21 0-2 12-21	× 20-22 1-2 11-21	/	0-2	3

予選Bリーグ

	塩谷 昌之 石井 久雄	蓮池 秀樹 嶽 道成	土屋 幸生 工藤 高志	勝敗	順位
塩谷 昌之 石井 久雄	/	○ 21-19 2-1 14-21 21-19	○ 21-12 2-0 21-3	2-0	1
蓮池 秀樹 嶽 道成	× 19-21 1-2 21-14 19-21	/	○ 21-7 2-0 21-11	1-1	2
土屋 幸生 工藤 高志	× 12-21 0-2 3-21	× 7-21 0-2 11-21	/	0-2	3

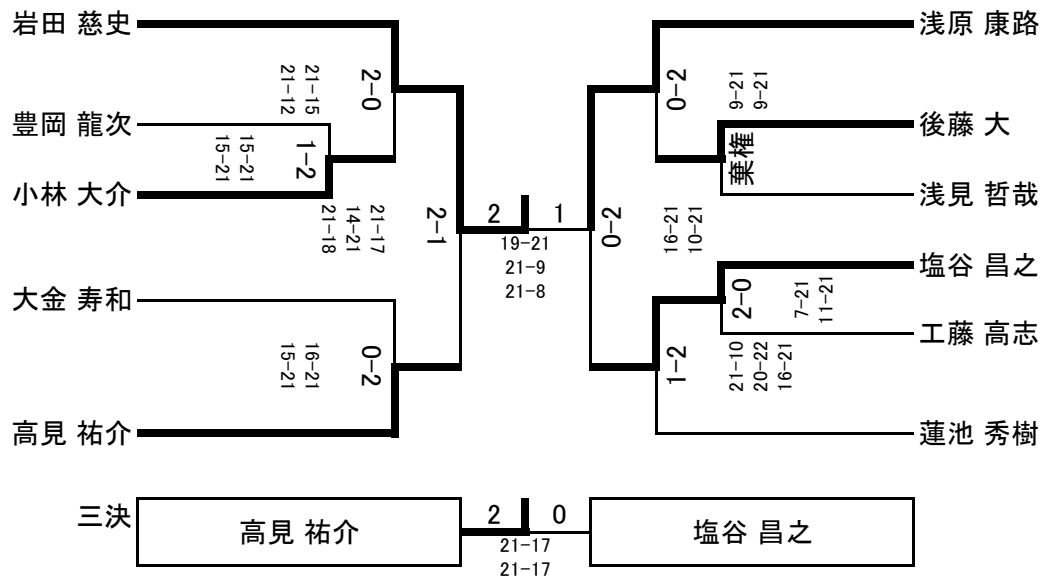
決勝

高見 祐介・小林 大介 A1	1 2 ──┬── 21-14 22-24 9-21	B1 塩谷 昌之・石井 久雄
----------------	--	----------------

三決

大金 寿和・岩田 慈史 A2	2 0 ──┬── 21-14 21-17	B2 蓮池 秀樹・嶽 道成
----------------	----------------------------------	---------------

一般者男子シングルス



初心者男子ダブルス

予選Aリーグ

	遠藤 俊弥 宮内 慎	佐藤 洋 門田 鉄也	勝間田 聖亜 斎藤 勝	勝敗	順位
遠藤 俊弥 宮内 慎	/	○ 21-10 2-0 21-10	× 13-21 1-2 21-18 20-22	1-1	2
佐藤 洋 門田 鉄也	× 10-21 0-2 10-21	/	× 7-21 0-2 3-21	0-2	3
勝間田 聖亜 斎藤 勝	○ 21-13 2-1 18-21 22-20	○ 21-7 2-0 21-3	/	2-0	1

予選Bリーグ

	瀬浪 憲作 鈴木 孝	土井 篤 原田 章太郎	中川 祐介 松井 一樹	勝敗	順位
瀬浪 憲作 鈴木 孝	/	○ 21-12 2-0 21-11	○ 21-9 2-0 21-8	2-0	1
土井 篤 原田 章太郎	× 12-21 0-2 11-21	/	× 18-21 0-2 20-22	0-2	3
中川 祐介 松井 一樹	× 9-21 0-2 8-21	○ 21-18 2-0 22-20	/	1-1	2

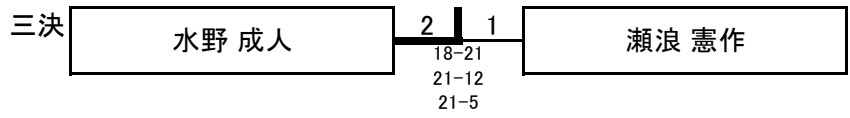
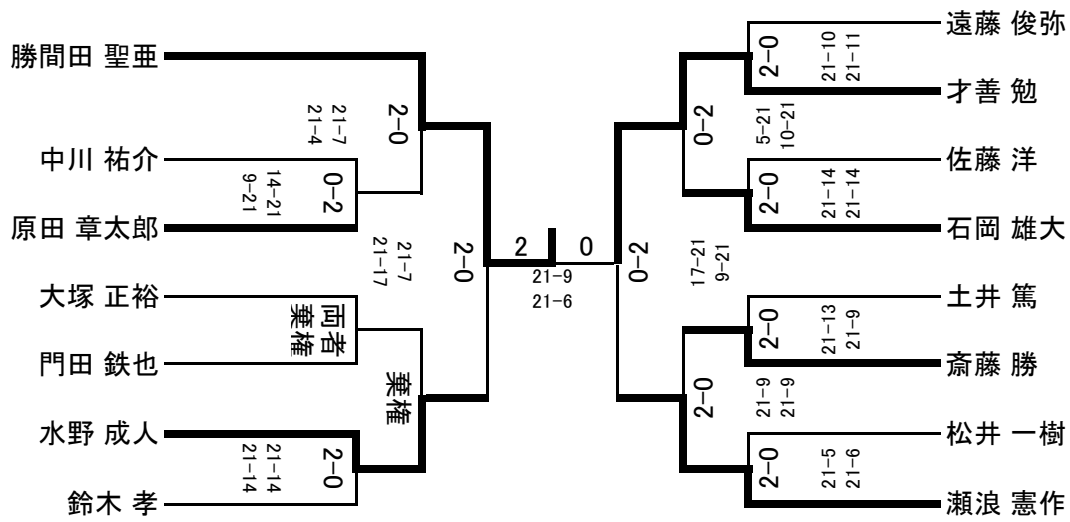
予選Cリーグ

	熊谷 綾 赤井 翔	北添 和正 石岡 雄大	才善 勉 水野 成人	勝敗	順位
熊谷 綾 赤井 翔	/	○ 21-14 2-1 20-22 21-12	× 3-21 0-2 0-21	1-1	2
北添 和正 石岡 雄大	× 14-21 1-2 22-20 12-21	/	× 3-21 0-2 6-21	0-2	3
才善 勉 水野 成人	○ 21-3 2-0 21-0	○ 21-3 2-0 21-6	/	2-0	1

決勝リーグ

	A 勝間田 聖亜 斎藤 勝	B 瀬浪 憲作 鈴木 孝	C 才善 勉 水野 成人	勝敗	順位
A 勝間田 聖亜 斎藤 勝	/	○ 16-21 2-1 21-19 22-20	× 12-21 0-2 12-21	1-1	2
B 瀬浪 憲作 鈴木 孝	× 21-16 1-2 19-21 20-22	/	× 7-21 0-2 7-21	0-2	3
C 才善 勉 水野 成人	○ 21-12 2-0 21-12	○ 21-7 2-0 21-7	/	2-0	1

初心者男子シングルス



一般女子ダブルス

予選Aリーグ

	鈴木 路 勝又 恵	佐草 直美 石田 ゆき	佐藤 弥生 藤井 あけみ	鈴木 佐希 三宅 莉央	勝敗	順位
鈴木 路 勝又 恵	/	× 21-23 0-2 13-21	○ 21-11 2-0 21-11	○ 21-4 2-0 21-9	2-1	2
佐草 直美 石田 ゆき	○ 23-21 2-0 21-13	/	○ 21-4 2-0 21-10	○ 21-5 2-0 21-2	3-0	1
佐藤 弥生 藤井 あけみ	× 11-21 0-2 11-21	× 4-21 0-2 10-21	/	○ 21-10 2-0 21-6	1-2	3
鈴木 佐希 三宅 莉央	× 4-21 0-2 9-21	× 5-21 0-2 2-21	× 10-21 0-2 6-21	/	0-3	4

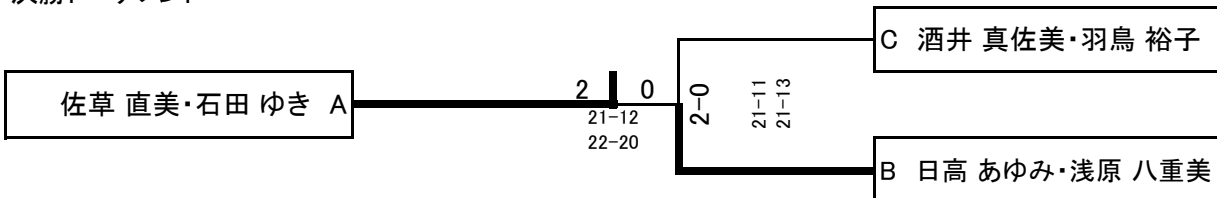
予選Bリーグ

	日高 あゆみ 浅原 八重美	秋澤 靖子 秋澤 絵梨子	勝又 澄子 広田 正子	勝敗	順位
日高 あゆみ 浅原 八重美	/	○ 22-20 2-0 21-12	○ 21-10 2-0 21-8	2-0	1
秋澤 靖子 秋澤 絵梨子	× 20-22 0-2 12-21	/	○ 21-10 2-0 21-13	1-1	2
勝又 澄子 広田 正子	× 10-21 0-2 8-21	× 10-21 0-2 13-21	/	0-2	3

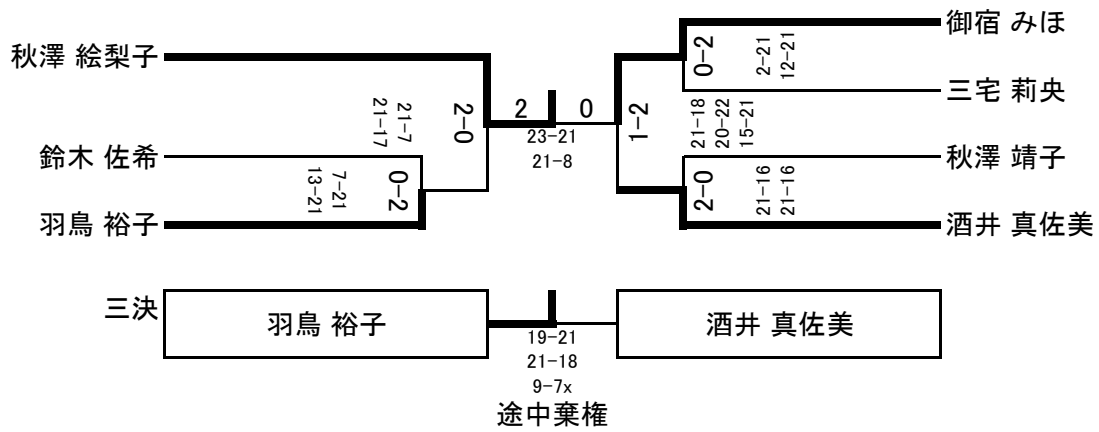
予選Cリーグ

	酒井 真佐美 羽鳥 裕子	梅田 久美子 武智 由香	古屋 好江 小谷 泉	勝敗	順位
酒井 真佐美 羽鳥 裕子	/	○ 21-10 2-0 21-18	○ 24-22 2-0 21-17	2-0	1
梅田 久美子 武智 由香	× 10-21 0-2 18-21	/	○ 21-13 2-0 21-8	1-1	2
古屋 好江 小谷 泉	× 22-24 0-2 17-21	× 13-21 0-2 8-21	/	0-2	3

決勝トーナメント



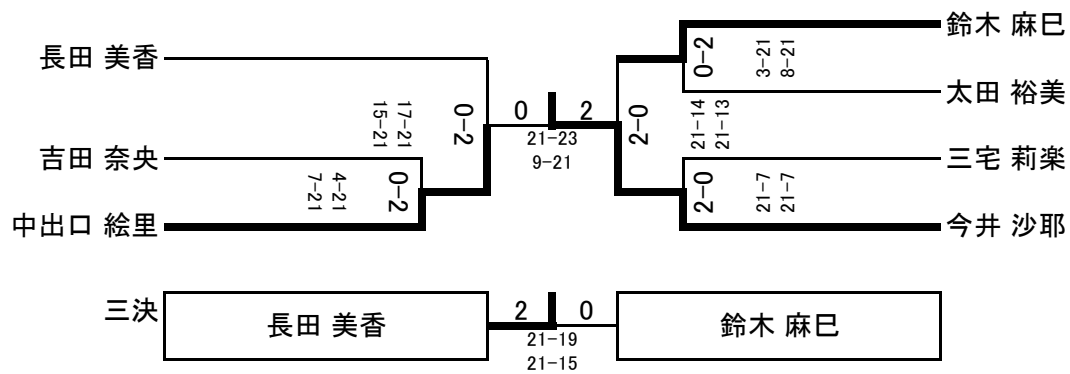
一般女子シングルス



初心者女子ダブルス

	長田 美香 今井 沙耶	鈴木 麻巳 中出口 絵里	吉田 奈央 太田 裕美	勝敗	順位
長田 美香 今井 沙耶	/	× 12-21 0-2 15-21	○ 21-2 2-0 21-8	1-1	2
鈴木 麻巳 中出口 絵里	○ 21-12 2-0 21-15	/	○ 21-8 2-0 21-6	2-0	1
吉田 奈央 太田 裕美	× 2-21 0-2 8-21	× 8-21 0-2 6-21	/	0-2	3

初心者女子シングルス



80歳以上男子ダブルス

	宮内 慎 土屋 幸生	西海 佳樹 今井 克己	大邑 富三 高橋 民吉	勝敗	順位
宮内 慎 土屋 幸生	/	× 7-21 0-2 10-21	× 16-21 0-2 14-21		Open
西海 佳樹 今井 克己	○ 21-7 2-0 21-10	/	○ 23-21 2-0 14-21 21-8	1-0	1
大邑 富三 高橋 民吉	○ 21-16 2-0 21-14	× 21-23 0-2 21-14 8-21	/	0-1	2

80歳以上女子ダブルス

予選Aリーグ

	広田 正子 勝又 恵	梅田 久美子 武智 由香	日高 あゆみ 佐草 直美	勝敗	順位
広田 正子 勝又 恵	/	× 19-21 0-2 17-21	× 12-21 0-2 16-21	0-2	3
梅田 久美子 武智 由香	○ 21-19 2-0 21-17	/	× 10-21 0-2 5-21	1-1	2
日高 あゆみ 佐草 直美	○ 21-12 2-0 21-16	○ 21-10 2-0 21-5	/	2-0	1

予選Bリーグ

	佐藤 弥生 鈴木 路	浅原 八重美 石田 ゆき	藤井 あけみ 和田 聡子	古屋 好江 小谷 泉	勝敗	順位
佐藤 弥生 鈴木 路	/	× 10-21 0-2 12-21	× 12-21 0-2 21-23	× 18-21 0-2 16-21	0-3	4
浅原 八重美 石田 ゆき	○ 21-10 2-0 21-12	/	○ 21-11 2-0 21-10	○ 21-13 2-0 21-5	3-0	1
藤井 あけみ 和田 聡子	○ 21-12 2-0 23-21	× 11-21 0-2 10-21	/	○ 21-12 2-0 21-12	2-1	2
古屋 好江 小谷 泉	○ 21-18 2-0 21-16	× 13-21 0-2 5-21	× 12-21 0-2 12-21	/	1-2	3

決勝

日高 あゆみ・佐草 直美 A1	2		1	B1 浅原 八重美・石田 ゆき
11-21 21-15 21-16				

三決

梅田 久美子・武智 由香 A2	0		2	B2 藤井 あけみ・和田 聡子
17-21 10-21				

小学1・2年シングルス

	北村 ちえ	勝又 夢斗	勝又 翔哉	勝敗	順位
北村 ちえ		× 7-15 1-2 15-11 11-15	× 6-15 0-2 11-15	0-2	3
勝又 夢斗	○ 15-7 2-1 11-15 15-11		○ 15-14 2-0 15-11	2-0	1
勝又 翔哉	○ 15-6 2-0 15-11	× 14-15 0-2 11-15		1-1	2

小学3・4年ダブルス

	新田 星来 勝又 美結	宮本 青空 堀内 徳馬	長田 香乃 岡部 沙南	岩田 ひかる 勝又 旭	佐藤 ちはや 引野 華奈	勝敗	順位
新田 星来 勝又 美結		○ 15-6 2-0 15-5	○ 15-7 2-0 15-7	○ 15-2 2-0 15-1	○ 棄権	4-0	1
宮本 青空 堀内 徳馬	× 6-15 0-2 5-15		○ 15-9 2-1 13-15 15-14	○ 15-7 2-0 15-3	○ 棄権	3-1	2
長田 香乃 岡部 沙南	× 7-15 0-2 7-15	× 9-15 1-2 15-13 14-15		○ 15-5 2-0 15-10	○ 棄権	2-2	3
岩田 ひかる 勝又 旭	× 2-15 0-2 1-15	× 7-15 0-2 3-15	× 5-15 0-2 10-15		○ 棄権	1-3	4
佐藤 ちはや 引野 華奈	× 棄権	× 棄権	× 棄権	× 棄権		0-4	5

小学3・4年シングルス

予選Aリーグ

	新田 星来	長田 香乃	勝又 旭	勝敗	順位
新田 星来	/	○ 15-2 2-0 15-1	○ 15-1 2-0 15-1	2-0	1
長田 香乃	× 2-15 0-2 1-15	/	○ 15-7 2-0 15-5	1-1	2
勝又 旭	× 1-15 0-2 1-15	× 7-15 0-2 5-15	/	0-2	3

予選Bリーグ

	宮本 青空	引野 華奈	岡部 沙南	勝敗	順位
宮本 青空	/	○ 15-7 2-0 15-12	○ 15-6 2-0 15-14	2-0	1
引野 華奈	× 7-15 0-2 12-15	/	× 9-15 1-2 15-14 7-15	0-2	3
岡部 沙南	× 6-15 0-2 14-15	○ 15-9 2-1 14-15 15-7	/	1-1	2

予選Cリーグ

	勝又 美結	堀内 徳馬	岩田 ひかる	勝敗	順位
勝又 美結	/	○ 15-14 2-0 15-4	○ 15-2 2-0 15-7	2-0	1
堀内 徳馬	× 14-15 0-2 4-15	/	○ 15-7 2-0 15-7	1-1	2
岩田 ひかる	× 2-15 0-2 7-15	× 7-15 0-2 7-15	/	0-2	3

予選Dリーグ

	佐藤 ちはや	野木 隆太	池田 凜花	勝敗	順位
佐藤 ちはや	/	× 棄権	× 棄権	0-2	3
野木 隆太	○ 棄権	/	○ 15-10 2-0 15-9	2-0	1
池田 凜花	○ 棄権	× 10-15 0-2 9-15	/	1-1	2

